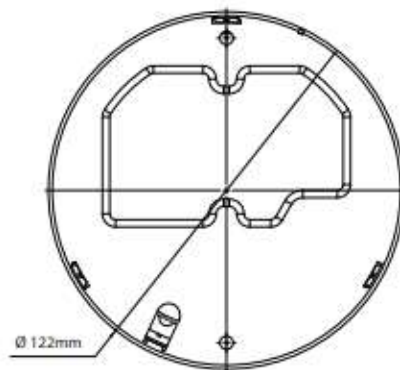
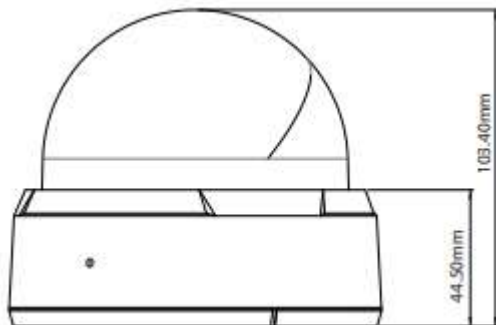


フル HD ドーム型ネットワークカメラ

定 格

| | DirectIP Mode | Compatibility Mode |
|---------------------|---|--|
| 画像センサー | 1/2.8 型 CMOS | |
| 最高解像度 | 1920 x 1080 | |
| スキャン方式 | プログレッシブスキャン | |
| 焦点距離 | 2.8mm ~ 12.0mm | |
| レンズタイプ | 電動バリフォーカル | |
| 画角 | 水平:98° ~ 33°、垂直:51° ~ 19°、対角:116° ~ 38° | |
| Pan/Tilt/Rotate レンジ | Pan: -175° ~ 175°、Tilt: 0° ~ 67°、Rotate: -177° ~ 177° | |
| 有効画素数 | 約 200 万画素 | |
| 最低被写体照度 | カラー:0.1Lux@F1.4、B/W:0Lux(IR LED ON) | |
| デイナイト機能 | あり (IR カットフィルター) | |
| プライバシーマスク機能 | あり (8 ゾーン) | |
| ビデオ出力 | - | |
| 音声入/出力 | 1 内蔵マイク + 1 / 1 | |
| アラーム入/出力 | 1 / 1 | |
| ワイドダイナミックレンジ | 120dB | |
| エッジストレージ | micro SD/SDHC/SDXC (最大 256GB) | |
| イーサネット | RJ45(10/100 Base-T) | |
| ビデオ圧縮 | H.265, H.264, M-JPEG | |
| 画像サイズ | 1920x1080, 1280x720, 704x480, 640x360, 352x240 | |
| 最大フレームレート | 30ips:1920x1080(WDR) | |
| 音声圧縮 | G.726, G.711 | |
| セキュリティ | SSL Encryption | Multi-user Authority, IEEE 802.1x, IP Filtering, HTTPS, SSL Encryption |
| 遠隔アクセスクライアント | DirectIP NVR | IDIS Web, IDIS Mobile, IDIS Solution Suite |
| 赤外線 LED | 20m (6ea) | |
| バンダルプルーフ | - | |
| 環境性能 | 屋内専用 | |
| 電源 | DC 12V/PoE(IEEE802.3af, Class3) | |
| 消費電力 | 12V:12.6W / PoE:11.5W | |
| 使用温度範囲 | -10°C ~ 50°C | |
| 使用湿度範囲 | 0% ~ 90% | |
| 外形寸法(mm) | Ø122mm x 103.4mm | |
| 重量 | 0.37kg | |

外形寸法



型 式

DC-D4233RX

バージョン

1.2

発 行

2019 年 2 月

株式会社セキュア