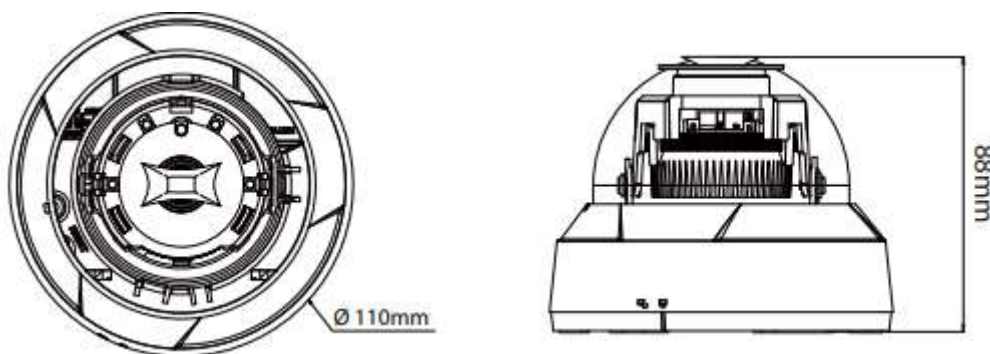


# フル HD ドーム型ネットワークカメラ

## 定 格

画像センサー	1/2.8 型 CMOS
最高解像度	1920 x 1080
スキャン方式	プログレッシブスキャン
焦点距離	2.8mm / 4.0mm
光学ズーム/AF	—
電動バリフォーカル	—
画角	水平:113.7°、垂直:61.5°、対角:134.5° (f=2.8mm) 水平: 87°、垂直:44°、対角: 106° (f=4.0mm)
有効画素数	約 200 万画素
最低被写体照度	カラー:0.1Lux@F2.0、B/W:0Lux(IR LED On)
デイトライト機能	あり (IR カットフィルター)
プライバシーマスク機能	あり (8 ゾーン)
ビデオ出力	—
音声入/出力	1 内蔵マイク+1 / 1
アラーム入/出力	1 / 1
ワイドダイナミックレンジ	120dB
エッジストレージ	micro SD/SDHC/SDXC (最大 256GB)
イーサネット	RJ45(10/100 Base-T)
ビデオ圧縮	H.265, H.264, M-JPEG
画像サイズ	1920x1080, 1280x720, 704x480, 640x360, 352x240
最大フレームレート	30ips, 1920x1080(WDR), 4 重ストリーミング
音声圧縮	G.726, G.711
セキュリティ	SSL
赤外線 LED	20m (4ea)
バンドルプルーフ	—
環境性能	屋内専用
電源	PoE(IEEE802.3af, Class2)
消費電力	4.8W
使用温度範囲	-10°C ~ 50°C
使用湿度範囲	0% ~ 90%
外形寸法(mm)	φ110 x 88
重量	0.25kg

## 外形寸法



型 式	バージョン	発 行	株式会社セキュア
DC-D4213RX	1.1	2019 年 1 月	