

Network Series

500万画素 360°(全方位)フィッシュアイネットワークカメラ

DC-Y1514W



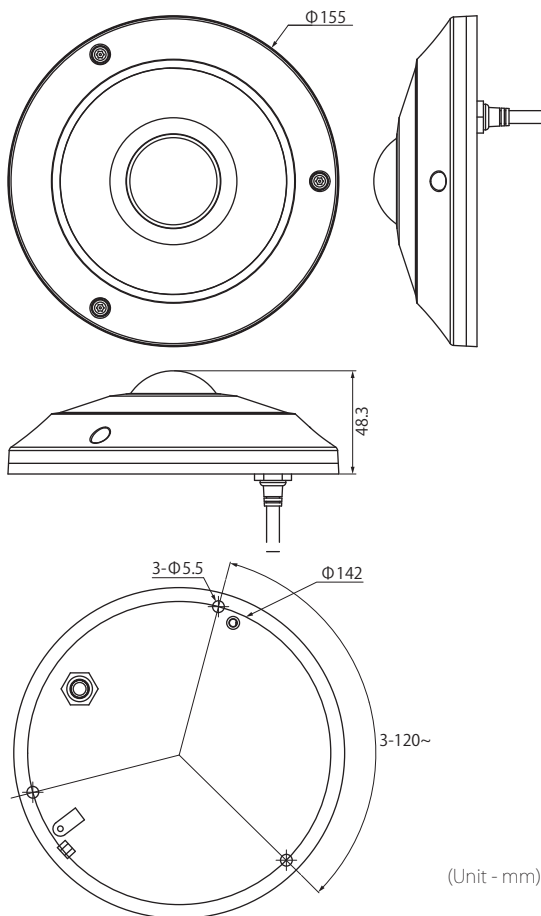
- 5MP(2560 x 2048)の超高解像度
- 固定焦点レンズ(f = 1.45 mm)
- micro SD / SDHC / SDXC
- 双方向オーディオ
- アラーム イン/アウト
- バンドルブレード/ IP66サポート
- PoE(IEEE 802.3afクラス3)、12VDC
- デイ&ナイト機能
- さまざまな表示構成、6つのデバイピング表示モード
- ONVIFをサポート

本体小売希望価格(税抜) : ¥180,000-

Direct IP®



寸法図



(Unit - mm)

仕様

画像センサー	1/1.8型 CMOS
スキャン方式	プログレッシブスキャン
焦点距離	f=1.45mm
光学ズーム /AF	-
画角	水平 : 180°、垂直 : 180°
有効画素数	約 500 万画素
最低被写体照度	カラー : 0.8 Lux (F=2.2)、B/W : 0.03 Lux (F=2.2)
デイナイト機能	あり (IR カットフィルター)
プライバシーマスク機能	あり (16 ゾーン)
音声入 / 出力	Line in 1 + Internal Mic 1 / line out 1
アラーム入 / 出力	Input 1/Output 1
WDR(ワイドダイナミックレンジ)	70dB 以上
ストレージ	micro SD/SDHC/SDXC
インターフェース	10/100/1000 BASE-T (RJ-45)
圧縮方式	H.264、M-JPEG
画像サイズ	2560x2048、1536x1536、512x512
最大フレームレート	30fps: 2560 x 2048
セキュリティ	SSL
対応ソフトウェア	IDIS Center (iRAS)、IDIS Mobile (RAS Mobile)、IDIS WEB (WebGuard)、IDIS Discovery (INIT)
バンドルブレード	IK10
アウトドアレディ	IP66
電源	DC12V/PoE (IEEE 802.3af class 3)
消費電力	7.56W
動作環境温度	-10°C ~ +50°C (起動可能な温度 : 0°C ~ +50°C)
動作環境湿度	0% ~ 90%
外形寸法	155mm x 48.3mm
質量	0.59kg
機能	Two-Way Audio、音声検知、ストリーミングサービス機能、メール通知機能、モーション感知、タンパーリング機能

● 製品に関するお問い合わせは

株式会社 セキュア

東京本社
〒163-0220 東京都新宿区西新宿二丁目6-1 新宿住友ビル20F
TEL.03-6911-0660 FAX.03-6911-0664

福島営業所
〒963-8001 福島県郡山市大町二丁目12番13号 宝栄郡山ビル603
TEL.024-953-5751 FAX.024-953-5752

大阪営業所
〒541-0041 大阪府大阪市中央区北浜1-1-27 グランクリュ大阪・北浜2F
TEL.06-6121-3200 FAX.06-6228-7244

福岡営業所
〒812-0013 福岡県福岡市博多区博多駅東1-14-34 博多ICビル5階
TEL.092-292-1840 FAX.092-292-1841