

Network Series

HD ドーム型ネットワークカメラ

DC-D1122

- H.264,M-JPEGデュアルコーデック
- 3.3mm~10mmバリフォーカルレンズ
- トリプルストリーミング(ライブ、レコーディング)
- デイ&ナイト機能
- ダイナミックレンジ70dB
- サービスモニター用映像出力

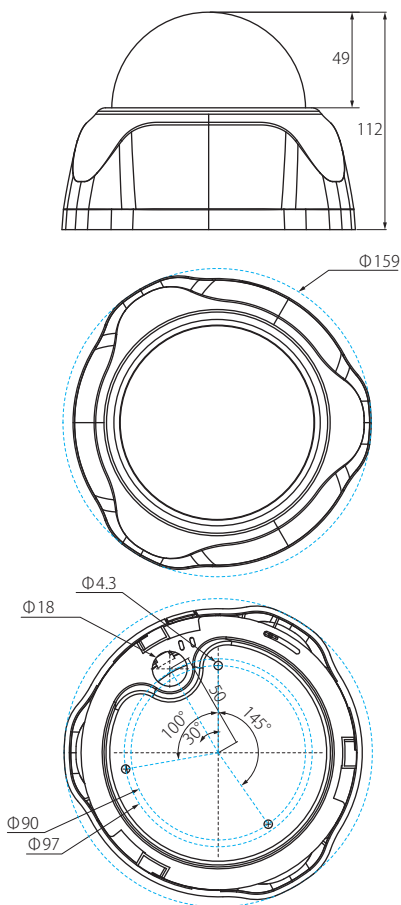


Direct IP®

本体小売希望価格(税抜) : ¥104,000-



寸法図



(Unit - mm)

仕様

画像センサー	1/2.7型 CMOS
スキャン方式	プログレッシブスキャン
焦点距離	3.3 ~ 10mm
光学ズーム / AF	-
画角	水平 : 105.5° ~ 35.3°、垂直 : 55.4° ~ 19.7°
有効画素数	約 92 万画素
最低被写体照度	カラー : 0.6Lux (F=1.5)、白黒 : 0.06Lux (F=1.5)
ダイナイト機能	あり (IR カットフィルター)
プライバシーマスク機能	あり (16 ゾーン)
モニター出力	1Vp-p 75 Ω (ターミナルブロック) 設置調整用、NTSC方式準拠
音声入 / 出力	-
アラーム入 / 出力	-
WDR(ワイドダイナミックレンジ)	70dB 以上
microSD カード	-
インターフェース	10/100M イーサネット (RJ-45)
圧縮方式	H.264 (CBR/VBR 選択可能)、M-JPEG
画像サイズ	720p (1280×720)、4CIF (704×480)、CIF (352×240)
フレームレート	30ips (720p) +15ips (720p) トリプルストリーミング
セキュリティ	パスワード機能、IP フィルタリング、IEEE802.1x、SSL、HTTPS
対応ソフトウェア	IDIS Center (iRAS)、IDIS Mobile (RAS Mobile)、IDIS WEB (WebGuard)、IDIS Discovery (INIT)
赤外線 LED	-
バンダブルーフ	-
アウトドアレディ	-
電源	DC12V/PoE (IEEE802.3af、Class2)
消費電力	4.8W (最大)
動作環境温度	-10°C ~ +50°C
外形寸法	φ 160mm×H112 mm
質量	約 0.51kg
機能	ストリーミングサービス機能、メール通知機能、FTP アップロード機能、モーション感知、タンパーリング機能、システムチェック機能

● 製品に関するお問い合わせは

株式会社 セキュア

東京本社
〒163-0220 東京都新宿区西新宿二丁目6-1 新宿住友ビル20F
TEL.03-6911-0660 FAX.03-6911-0664

福島営業所
〒963-8001 福島県郡山市大町二丁目12番13号 宝栄郡山ビル603
TEL.024-953-5751 FAX.024-953-5752

大阪営業所
〒541-0041 大阪府大阪市中央区北浜1-1-27 グラソクリュ大阪・北浜2F
TEL.06-6121-3200 FAX.06-6228-7244

福岡営業所
〒812-0013 福岡県福岡市博多区博多駅東1-14-34 博多ICビル5階
TEL.092-292-1840 FAX.092-292-1841

SÉCURE
www.secureinc.co.jp