

Accessories

eSATA接続増設用ストレージ

DA-ES1104

SATAHDD4基内蔵可 RAID0、RAID0+1、RAID5

- 19インチラックマウントタイプ
- DirectIP NVRとの連携に最適
- RAIDレベル0,5,1+0をサポート
- SATA-SATAポートマルチプライヤ
- 最大3.0Gbpsの転送速度(SATA II)
- 最大4台のハードディスクドライブの取り付け
- 費用対比で最大の省スペースと容量
- 非常に大きなストレージプールへの容易な拡張性



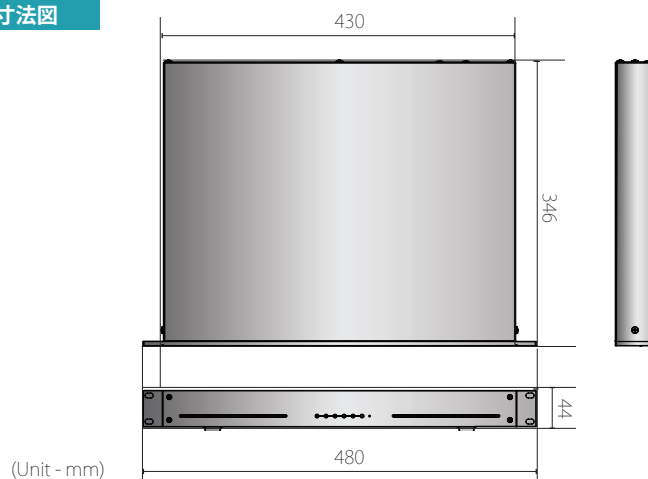
本体小売希望価格(税抜)：¥200,000-

Direct IP®

対応レコーダー

製品番号	対応レコーダー
DA-ES1104	DR-21/22/41/42/61/62xx NVR, HD-TVI DVR
DA-ES1104B	DR-23/43/63xx NVR, DR-24xx NVR, DR-8416/8432 (D)
DA-ES1104C	IR-100, IR-300, DR-8364 (F) (D)

寸法図



仕様

インターフェイス	eSATA×1
ハードディスク台数	SATA II×4
ハードディスクサイズ	3.5 インチ
ハードディスク規格	SATA II
対応インターフェイス	SATA II (3Gbps)
RAID	0,5,1+0
最大ドライブ容量	32TB (~8TB/1Bay)
外形寸法 (W×H×D)	480mm×44mm×346mm
重量	6.4kg
動作環境温度 / 湿度	0°C ~ 45°C
電源	100V ~ 240VAC, 0.6 ~ 0.3A, 50/60Hz
消費電力	最大 40W
規格	FCC, CE

● 製品に関するお問い合わせは

株式会社 セキュア

東京本社

〒163-0220 東京都新宿区西新宿二丁目6-1 新宿住友ビル20F
TEL.03-6911-0660 FAX.03-6911-0664

福島営業所

〒963-8001 福島県郡山市大町二丁目12番13号 宝栄郡山ビル603
TEL.024-953-5751 FAX.024-953-5752

大阪営業所

〒541-0041 大阪府大阪市中央区北浜1-1-27 グランクリュ大阪・北浜2F
TEL.06-6121-3200 FAX.06-6228-7244

福岡営業所

〒812-0013 福岡県福岡市博多区博多駅東1-14-34 博多ICビル5階
TEL.092-292-1840 FAX.092-292-1841

SÉCURE 
<https://secureinc.co.jp>