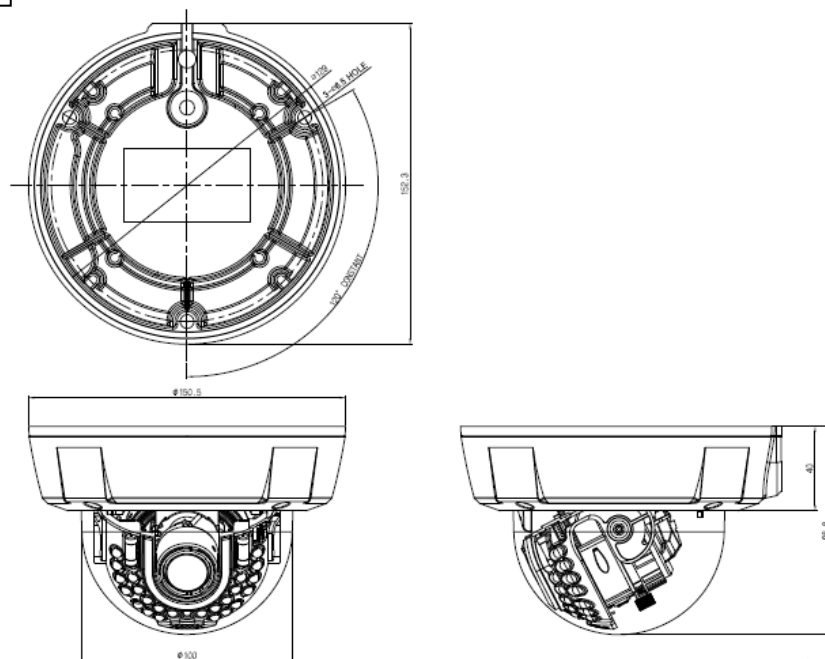


HD-TVI カメラ

TC-D120-WIP1

イメージセンサー	1/2.8" SONY2メガ ExmorCMOSセンサー
有効画素数	1984(H)×1105(V) 2.19Mピクセル
総画素数	2000(H)×1121(V) 2.24Mピクセル
解像度	1920(H)×1080(V)1080p@30f・1080p@25f
スキャン方式	プログレッシブスキャン
最低照度	カラー:0.9Lux@F1.8、B/W:0Lux(赤外LEDオン)
赤外線LED	24個
ビデオ出力	~1.0Vp-p Composite 75Ω 1.0Vp-p TVI(Transport Video Interface) 75Ω
SN比	50dB以上
レンズ	f=2.8mm~12mm
シャッター速度	自動/手動(1/30,1/25~1/30000sec)/フリッカー
トルーデナイト	有り(ICR)
AGC	0~20レベル 調整可能
明るさ(ブライトネス)	0~20レベル 調整可能
感度アップ	オフ/×2~×32
WDR(ワイドダイナミックレンジ)	オフ/オン(Low、Middle、High/15Frame)
バックライト補正(BLC)	オフ/オン
HSBLC	1~20レベル 調整可能
ACE(D-WDR/ATR-EX)	オフ/Low/Middle/High
モーション感知	オフ/オン(4zone)
プライバシーマスク	オフ/オン(16zone)
デイ&ナイト	カラー/B%W/EXTERN
Smart-IR	0~20レベル 調整可能
ホワイトバランス	自動(2,500K~9500K)/AWB(1800K~10500K)/AWC→Set/Manual
デジタルノイズリダクション	2D,3DNR
ミラー	ミラー/垂直反転
デジタルズーム	×1~×8
シャープネス	0~20レベル 調整可能
De-Fog	オフ/オン
GAMMA Correction	r=0.45~0.65
LENZ Shading(LSC)	オフ/オン
Language	ENG/CHN/CHN(S)/日本語/KOR
電源	POC(同軸重量)
消費電力	LEDオン:5.3W
外形寸法(φ×H)	φ150.5mm×99mm
重量	850g
耐候性	IP66
保管環境	-20℃~+60℃(湿度0%~95%)
使用環境	-10℃~+50℃(湿度0%~95%)

外形図寸法図



型式	バージョン	発行	株式会社セキュア
TC-D120-WIP	1.0	2017年6月1日	