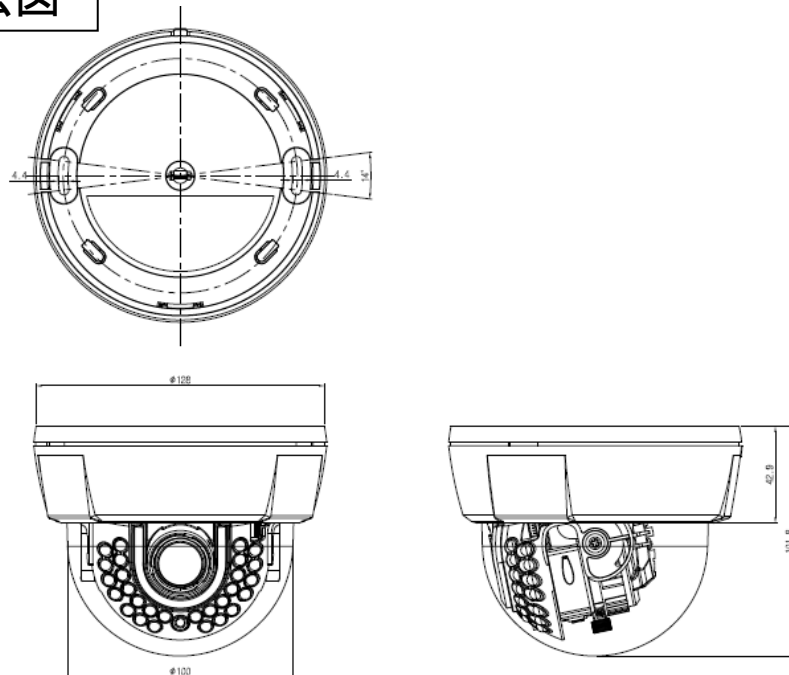


HD-TVI カメラ

TC-D120-IP1

イメージセンサー	1/2.8 SONY 2Mega Exmor CMOS Sensor
有効画素数	1984(H)×1105(V) 2.19M Pixels
総画素数	2000(H)×1121(V) 2.24M Pixels
解像度	1920×1080[1080p@30f]
スキャン方式	プログレッシブスキャン
最低照度	0.001Lux@F1.2 (Sens-UP ×32)
赤外線LED	24個
ビデオ出力	1.0Vp-p Composite 75 Ω 1.0Vp-p TVI(Transport Video Input) 75オウム ^ㇿ
SN比	50dB以上
レンズ	f=2.8mm~12mm
シャッター速度	自動/手動(1/30,1/255sec~1/3000sec)/フリッカー
トルーデナイト	YES
AGC	0~20 レベル調整可能
明るさ(ブライトネス)	0~20 レベル調整可能
感度アップ	OFF/×2~×32
WDR(ワイドダイナミックレンジ)	OFF/ON(LOW/MIDDLE/HIGH/15Frame)
バックライト補正(BLC)	OFF/ON
HSBLC	1~20レベル調整可能(終日/夜間のみ)
ACE(D-WDR/ATR-EX)	OFF/LOW/MIDDLE/HIGH
モーション感知	OFF/ON(4ZONE)
プライバシーマスク	OFF/ON(16ZONE)
デイ&ナイト	カラー/B&W/EXTERN
Smart-IR	0~20 レベル調整可能
ホワイトバランス	自動(2500K~9500K)/AWB(1800K~10500K)/AWC→Set/Manual
デジタルノイズリダクション	2D+3DNR(OFF/LOW/MIDDLE/HIGH)
ミラー	ミラー V-FLIP
デジタルズーム	×1~×8
シャープネス	0~20 レベル調整可能
De-Fog	OFF/ON
GAMMA Correction	r=0.45~0.65
LENZ Shading(LSC)	OFF/ON
言語	ENG/CHN/CHN(S)/日本語/KOR
電源	同軸重量(POC)
消費電力	LED点灯時:5.3W
外形寸法(φ×H)	φ130mm×101.8mm
重量	300g
保管環境	-20℃~+60℃(湿度:0%~95%)
使用環境	-10℃~+50℃(湿度:0%~90%)

外形図寸法図



型式	バージョン	発行	株式会社セキュア
STC-D120-IP1	1.0	2017年6月1日	