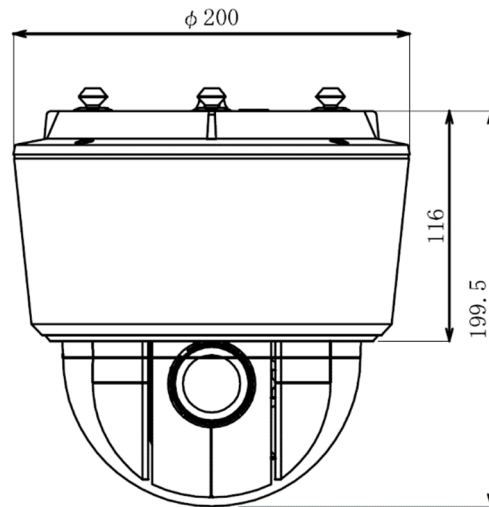


屋外用 PTZ カメラ

NC-S220-1ZWH

外観図



仕様

撮像素子	2.8 インチ CMOS
走査方式	プログレッシブスキャン
焦点距離	4.7~84.6mm
光学ズーム/AF	18 倍光学ズーム
画角 (水平)	4.1° ~58.5°
有効画素数	約 200 万画素
最低被写体照度	0.5 lx (F=1.6) (30IRE)
デイナイト機能	あり (IR カットフィルター)
プライバシーマスク機能	あり
モニター出力	1Vp-p 75Ω (ターミナルブロック) 設置調整用、NTSC 方式準拠
音声入/出力	1 (LINE IN) / 1 (LINE OUT)
アラーム入出力	1/1
パン・チルトレンジ	パン: 360° (Continuous) チルト: -10~190°
パン・チルトスピード	パン: 0.02~180° /sec (preset 420° /sec) チルト: 0.02~180° /sec (preset 420° /sec)
ワイドダイナミックレンジ	74.7dB
microSD カード	Class6 以上、32GB まで
インターフェース	10/100M イーサネット (RJ-45)
圧縮方式	H.264 (CBR/VBR 選択可能)、M-JPEG
画像サイズ	1080p (1920×1080), 720p(1280×720), 4CIF (704×480), CIF (352×240)
フレームレート	30ips (1080p) +30ips (4CIF) クアッドストリーミング
セキュリティ	パスワード機能, IP フィルタリング, IEEE802.1x, SSL, HTTPS
対応ソフトウェア	ビューワー: iRAS, WebGuard 設定ソフトウェア: INIT
バンドルブルーフ	あり
環境性能	IP66, ヒーター
電源	DC12V/PoE (IEEE802.3af, Class4)
消費電力	28.7W (最大)
使用温度範囲	-30°C~+50°C
外形寸法	φ200×H199.5 mm
質量	2.45kg
機能	Two-Way Audio, 音声検知, ストリーミングサービス機能, メール通知機能, FTP アップロード機能, モーション感知, タンパーリング機能, システムチェック機能