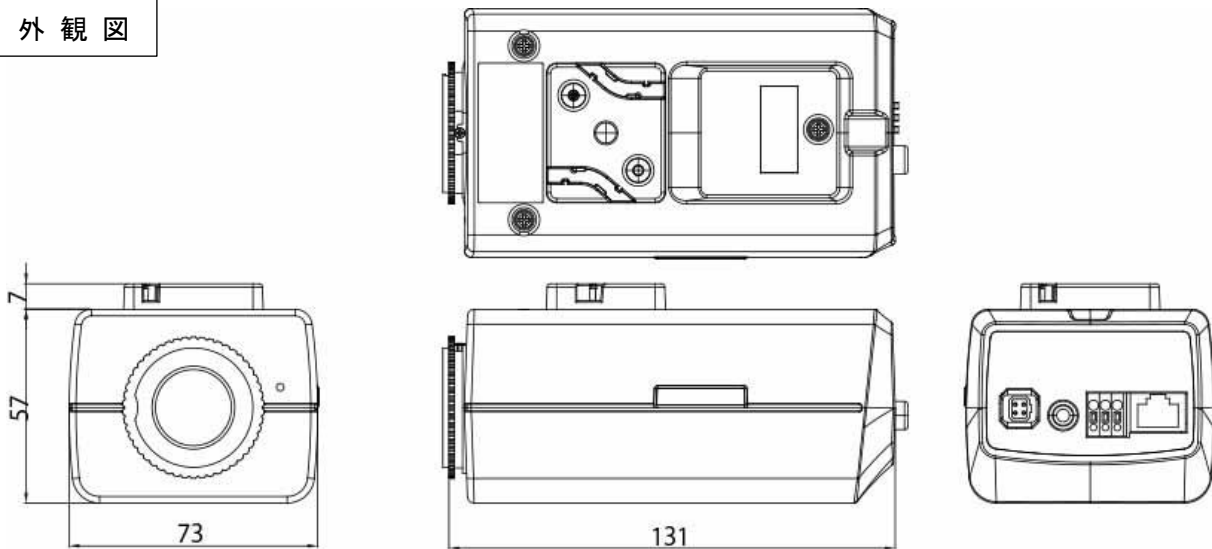


# ボックス型ネットワークカメラ

# NC-B630-XDP

## 外観図



## 仕様

撮像素子	1/2.8型 CMOS
走査方式	プログレッシブスキャン
焦点距離	レンズ別売
光学ズーム/AF	-
画角（水平）	レンズ別売
有効画素数	約 300 万画素
最低被写体照度	カラー : 0.0206 lx (F=1.2)、白黒 : 0.0007 lx (F=1.2)
デナイト機能	あり (IR カットフィルター)
プライバシーマスク機能	あり (8 ゾーン)
モニター出力	1RCA 設置調整用
音声入/出力	1 (Line in) + 1 (内臓マイク) / 1 (Line out)
アラーム入出力	入力:1CH TTL レベル NC/NO 設定可能 出力:1CH TTL レベル オープンコレクター 30mA (DC5V)
ワイドダイナミックレンジ	120dB (True WDR)
microSD カード	micro SD/SDHC/SDXC
インターフェース	10/100/1000 BASE-T (RJ-45)
圧縮方式	H.265, H.264 (MP), M-JPEG
解像度	2048x1536, 1600x1200, 1280x960, 800x600, 480x360, 320x240
フレームレート	30fps : 2048 x 1536 (最大) クワドルプルストリーミング
セキュリティ	パスワード機能、IP フィルタリング、IEEE802.1x、SSL、HTTPS
対応ソフトウェア	ビューワー : iRAS、WebGuard、設定ソフトウェア : INIT
赤外線 LED	-
バンダルプルーフ	-
環境性能	屋内専用
De-Fog	ON/OFF
電源	DC12V/PoE (IEEE802.3af、Class2)
消費電力	6W (最大)
使用温度範囲	-10°C~+50°C
外形寸法	W73×H57×D131 mm
質量	約 400g
機能	ストリーミングサービス機能、メール通知機能、FTP アップロード機能、モーション感知、タンパーリング機能、システムチェック機能、手振れ補正