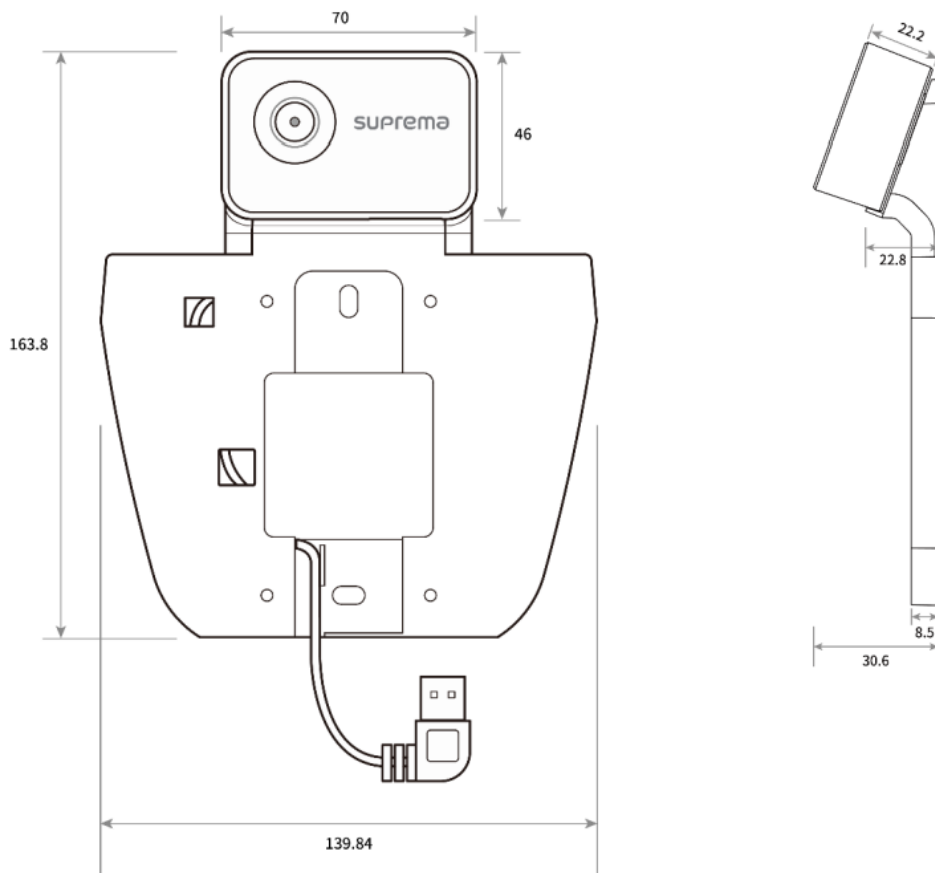


FaceStation2専用サーマルカメラ TCM10-FS2

定 格

特長	FaceStation2 のブラケットに対し、ブラケットごと設置し、顔認証と同時に温度測定を行うことが可能
最大解像度	120 × 160
フレームレート	25 fps
温度感度 (NETD)	≤ 50mK (25 度 , F# = 1.0)
測定角	37.2° x 50° (水平 x 垂直)
温度範囲	30°C ~45°C
温度精度	≤ ±0.5°C (電源投入後 90 分以降値: 自己キャリブレーション完了後) (推奨周囲温度: 10°C~35°C)
測定距離	調整可能 (40cm~80cm)
動作温度	0°C ~50°C
動作湿度	5%~85%
インターフェース	USB
寸法	139.5 mm x 163.8 mm x 22.8 mm
電源	USB インターフェースより給電
対応 FaceStation2 F/W	v1.4.0 以降

外形寸法図



型 式	バージョン	原産国	発 行	株式会社セキュア
TCM10-FS2	1.00	韓国	2024年9月	