

# 5MP アナログ HD 屋外ハウジング一体型カメラ(同軸重畳)

## 定 格

画像センサー	1/2.8 型 CMOS Sensor
最高解像度	2592(H) x 1944(V)
ビデオ出力モード	TVI : 5MP 20fps , 5MP 12.5fps , 4MP 30fps , 2MP 30fps AHD : 5MP 20fps , 5MP 12.5fps , 4MP 30fps , 2MP 30fps CVBS: NTSC(画角調整用)
スキャン方式	プログレッシブスキャン
レンズタイプ	電動バリフォーカル
焦点距離	3.0mm ~ 13.5mm
画角	5MP Wide : 91° (H), 66° (V), 120° (D) Tele : 31° (H), 23° (V), 38° (D) 4MP/2MP Wide : 91° (H), 49° (V), 107° (D) Tele : 31° (H), 17° (V), 35° (D)
アイリスコントロール	Auto IRIS
デナイト機能	あり(IRカットフィルター)
赤外線 LED	4 個(約 30m)
最低被写体照度	カラー: 0.13 lx@F1.4、B/W: 0 lx (IR LED ON)
ビデオ出力	1 HD BNC
S/N 比	50dB 以上
ダイナミックレンジ	120dB (True WDR)
シャッター速度	オート/マニュアル (1/30sec ~ 1/30,000sec) / フリッカー
ホワイトバランス	オート/オート2/AWC(セット)/マニュアル(3,000K、5,000K、8,000K)
逆光補正	オフ/ HLC/ BLC/ ACE/ WDR
ハイライト逆光補正(HLC)	1 ~ 20 レベル調整可能
ACE(D-WDR/ATR-EX)	オフ/ 低/ 中/ 高 レベル調整可能
WDR(ワイドダイナミックレンジ)	フレーム/ ライン、ROI モード利用可能、低/中/高レベル調整可能
デイ&ナイト	オート/ カラー/ モノクロ
デジタルノイズリダクション	オフ/ 低/ 中/ 高
シャープネス	0 ~ 10 レベル調整可能
画像反転	水平反転/ 垂直反転
デジタルズーム	x1 ~ x16
デフォッグ機能	オフ/ オン
プライバシーマスク	オフ/ オン (ボックス: 16ヶ所 ポリゴン: 8カ所)
モーション感知	オフ/ オン (4エリア)
メニューコントロール	OSD ボタン TVI/AHD Coaxial Protocol
環境性能	IP67, IK10
動作環境温度	-10°C ~ 55°C(湿度: 0% ~ 90%)
電源	同軸重畳(POC 42V)
質量	0.93kg
消費電力	7.6W
外形寸法(mm)	W80 x H75 x D237 (※突起部及び取付金具含まず)
素材	フロントパネル: ポリカーボネート、フロントカバー: アルミダイカスト、筐体: アルミダイカスト、取り付け面、サンシールド: ポリカーボネート、サンシールド取り付けねじ: ステンレス
塗装色	フロントパネル: クリア、フロントカバー: 黒(PANTONE Black)、筐体、取り付け面、サンシールド: IDIS ホワイト(PANTONE Color 427C CMYK 50% down 近似)、サンシールド取り付けねじ: 銀(素材色)
認証	RoHS 準拠



型 式	バージョン	発行年月	頁	株式会社セキュア
TC-T5531WRXP-A	1.4	2022 年 06 月	1 / 2	

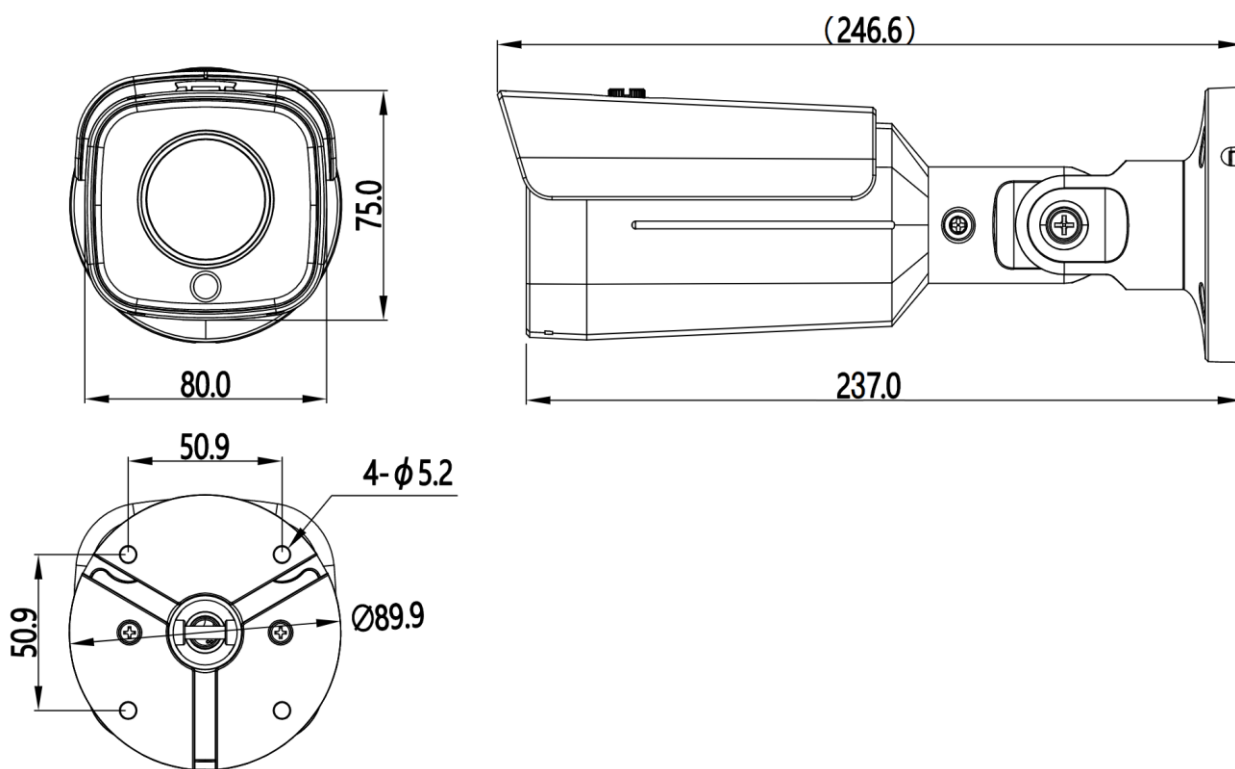
# 5MP アナログ HD 屋外ハウジング一体型カメラ(同軸重畳)

## 付属品

サンシールド	1 枚
サンシールド固定ネジ	1 本
マニュアル	1 冊
ブッシング	4 個
固定ネジ(M4)	4 本
プラスチックアンカー	4 本

## 外観図

単位=mm



ケーブル長:約 840



型 式	バージョン	発行年月	頁	株式会社セキュア
TC-T5531WRXP-A	1.4	2022 年 06 月	2 / 2	