

アナログフル HD 屋外ハウジング一体型カメラ(同軸重畳)

定 格

画像センサー	1/2.8 型 CMOS Sensor
最高解像度	1920(H) x 1080(V)
ビデオ出力モード	TVI、AHD、CVBS(画角調整用)
スキャン方式	プログレッシブスキャン
レンズタイプ	バリフォーカル
焦点距離	2.8mm ~ 12mm
画角	水平:96.7° ~ 35.2°、垂直:51.8° ~ 19.8°
アイリスコントロール	Auto IRIS
最低被写体照度	カラー:0.1 lx@F1.4、B/W:0 lx(IR LED ON)
ビデオ出力	1 HD BNC、1 SD BNC
S/N 比	50dB 以上
ダイナミックレンジ	120dB (True WDR)
シャッター速度	自動/手動 (1/30sec、1/25sec ~ 1/30,000sec)/ フリッカー
ビデオ出力	1 HD BNC、1 SD BNC
デイナイト機能	あり(IR カットフィルター)
赤外線 LED	4 個(約 40m)
ホワイトバランス	AUTO/AUTOext/PRESET/MANUAL(3,000K、5,000K、8,000K)
逆光補正	OFF/ON
WDR(ワイドダイナミックレンジ)	OFF/ON(LOW/MIDDLE/HIGH)
デイ&ナイト	カラー / B&W / EXTERN
デジタルノイズリダクション	OFF/LOW/MIDDLE/HIGH
シャープネス	0 ~ 10 レベル調整可能
画像反転	ミラー / 垂直反転
デジタルズーム	-
デフォッグ機能	OFF/ON
プライバシーマスク	OFF/ON(16 ゾーン)
モーション感知	OFF/ON(4 ゾーン)
環境性能	IP66
動作環境温度	-10°C ~ 55°C(湿度:0% ~ 90%)
電源	同軸重畳(POC)
質量	0.673kg
消費電力	10W
外形寸法(mm)	φ 77.5 x D212
素材	フロントパネル:ポリカーボネート、筐体、サンシールド:アルミダイカスト、取り付け部:ポリカーボネート+グラスファイバー、サンシールド固定ネジ:ステンレス
塗装色	フロントパネル:クリア(素材色)、筐体、サンシールド:白 (AB Sandtone #10 SY Beige Semi-gloss) 取り付け部:白 (AB Sandtone #10 SY Beige Semi-gloss)、サンシールド固定ネジ:銀(素材色)
認証	CE、FC、RoHS 準拠



型 式	バージョン	発行年月	頁	株式会社セキュア
TC-T4223WRXP	1.3	2022 年 06 月	1 / 2	

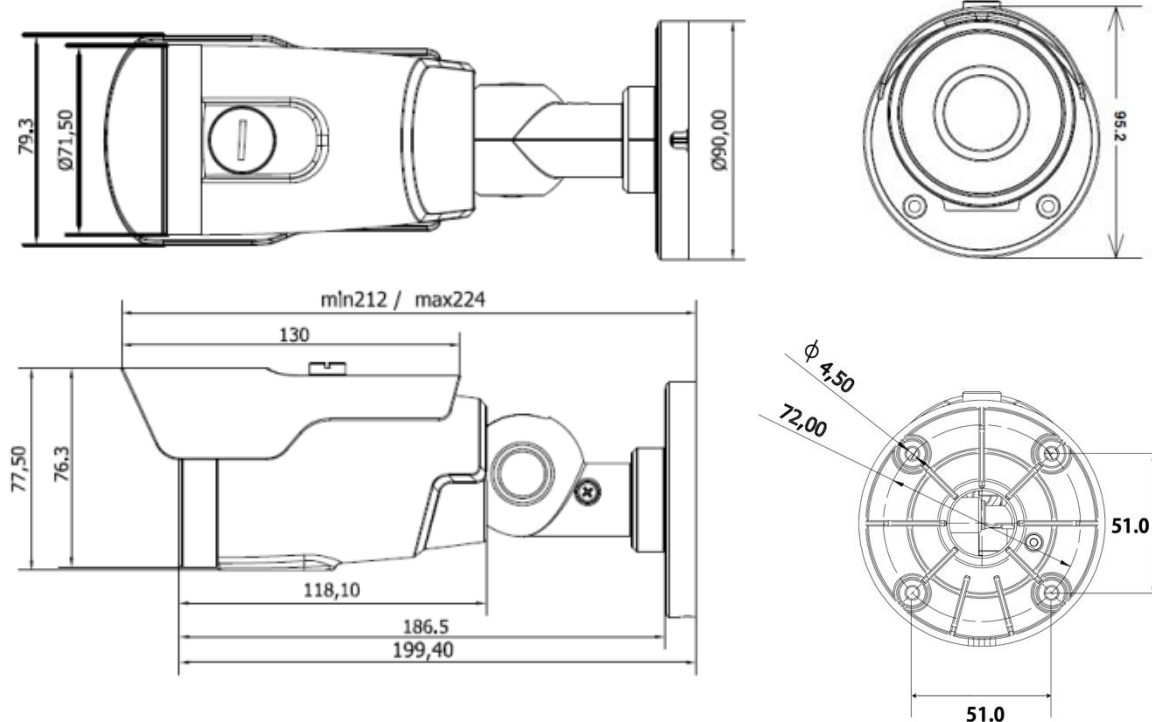
アナログフル HD 屋外ハウジング一体型カメラ(同軸重畳)

付属品

サンシールド	1 枚
サンシールド固定ネジ	1 個
マニュアル	1 冊
固定ネジ (M4)	4 本
プラスチックアンカー	4 本

外観図

単位=mm



POC ケーブル(本体から約 67cm)



型 式	バージョン	発行年月	頁	株式会社セキュア
TC-T4223WRXP	1.3	2022 年 06 月	2 / 2	