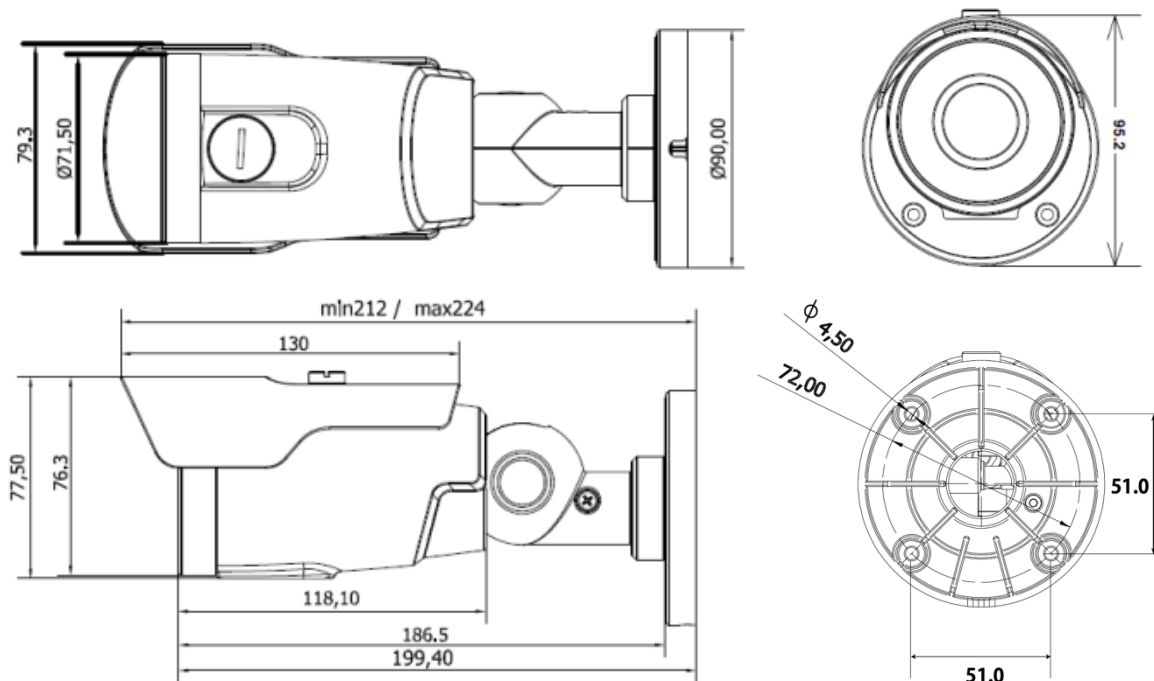


アナログフル HD 屋外ハウジング一体型カメラ(同軸重畳)

定 格

画像センサー	1/2.8 型 CMOS Sensor	デイ&ナイト	カラー / B&W / EXTERN
最高解像度	1920(H) x 1080(V)	ホワイトバランス	AUTO/AUTOext/PRESET/MANUAL(3,000K、5,000K、8,000K)
スキャン方式	プログレッシブスキャン	デジタルノイズリダクション	OFF/LOW/MIDDLE/HIGH
焦点距離	2.8mm ~ 12mm	ミラー	ミラー / 垂直反転
アイリスコントロール	Auto IRIS	デジタルズーム	-
画角	水平:96.7° ~ 35.2°、垂直:51.8° ~ 19.8°	シャープネス	0 ~ 10 レベル調整可能
最低被写体照度	カラー:0.1Lux@F1.4、B/W:0Lux(IR LED ON)	デフォッグ機能	OFF/ON
ビデオ出力	1 HD BNC、1 SD BNC	環境性能	IP66
S/N 比	50dB 以上	動作環境温度	-10°C ~ 55°C(湿度:0% ~ 90%)
シャッター速度	自動/手動 (1/30sec、1/25sec ~ 1/30,000sec) / フリッカー	電源	PoC
デイナイト機能	YES(ICR)	重量	0.673kg
赤外線 LED	4 個(約 40m)	消費電力	10W
ワイドダイナミックレンジ	Off/On(Low, Middle, High)	外形寸法(mm)	φ77.5 x D212
逆光補正	OFF/ON	(※突起部及び取付金具含まず)	
モーション感知	OFF/ON(4 ゾーン)	適合ジャンクションボックス	DA-JB4100
プライバシーマスク	OFF/ON(16 ゾーン)		

外形寸法



POC ケーブル(本体から 67cm)



IDIS

型 式	バージョン	発 行	株式会社セキュア
TC-T4223WRXP	1.2	2020 年 3 月	