

5MP アナログ HD 屋外対応ドームカメラ(同軸重畳)

定 格

画像センサー	1/2.8 型 CMOS Sensor
最高解像度	2592(H) x 1944(V)
ビデオ出力モード	TVI : 5MP 20fps , 5MP 12.5fps , 4MP 30fps , 2MP 30fps AHD : 5MP 20fps , 5MP 12.5fps , 4MP 30fps , 2MP 30fps CVBS: NTSC(画角調整用)
スキャン方式	プログレッシブスキャン
レンズタイプ	電動バリフォーカル
焦点距離	3.0mm ~ 13.5mm
画角	5MP Wide : 91° (H), 66° (V), 120° (D) Tele : 31° (H), 23° (V), 38° (D) 4MP/2MP Wide : 91° (H), 49° (V), 107° (D) Tele : 31° (H), 17° (V), 35° (D)
アイリスコントロール	Auto IRIS
デイナイト機能	あり(IR カットフィルター)
赤外線 LED	4 個(約 30m)
Pan/Tilt レンジ	Pan: -175° ~ 175° , Tilt: 0° ~ 67° , Rotate: -177° ~ 177°
最低被写体照度	カラー: 0.13 lx@F1.4、B/W: 0 lx (IR LED ON)
ビデオ出力	1 HD BNC
S/N 比	50dB 以上
ダイナミックレンジ	120dB (True WDR)
シャッター速度	オート/マニュアル (1/30sec ~ 1/30,000sec) / フリッカー
ホワイトバランス	オート/オート2/AWC(セット)/マニュアル(3,000K、5,000K、8,000K)
逆光補正	オフ/ HLC/ BLC/ ACE/ WDR
ハイライト逆光補正(HLC)	1 ~ 20 レベル調整可能
ACE(D-WDR/ATR-EX)	オフ/ 低/ 中/ 高 レベル調整可能
WDR(ワイドダイナミックレンジ)	フレーム/ ライン, ROI モード利用可能, 低/中/高レベル調整可能
デイ&ナイト	オート/ カラー/ モノクロ
デジタルノイズリダクション	オフ/ 低/ 中/ 高
シャープネス	0 ~ 10 レベル調整可能
画像反転	水平反転/ 垂直反転
デジタルズーム	x1 ~ x16
デフォッグ機能	オフ/ オン
プライバシーマスク	オフ/ オン (ボックス: 16ヶ所 ポリゴン: 8カ所)
モーション感知	オフ/ オン (4エリア)
メニューコントロール	OSD ボタン TVI/AHD Coaxial Protocol
環境性能	IP67 , IK10
動作環境温度	-10°C ~ 55°C(湿度: 0% ~ 90%)
電源	同軸重畳(POC 42V)
質量	0.84kg
消費電力	7.6W
外形寸法	φ 155mm x 105mm(※突起部及び取付金具含まず)
素材	バブル: ポリカーボネート、ドームカバー: アルミダイカスト、底面部: ポリカーボネート/ABS 樹脂
塗装色	バブル: クリア、ドームカバー: IDIS ホワイト(PANTONE Color 427C CMYK 50% down 近似)、底面部: 黒
認証	RoHS 準拠



型 式	バージョン	発行年月	頁	株式会社セキュア
TC-D5531WRXP-A	1.2	2022 年 06 月	1 / 2	

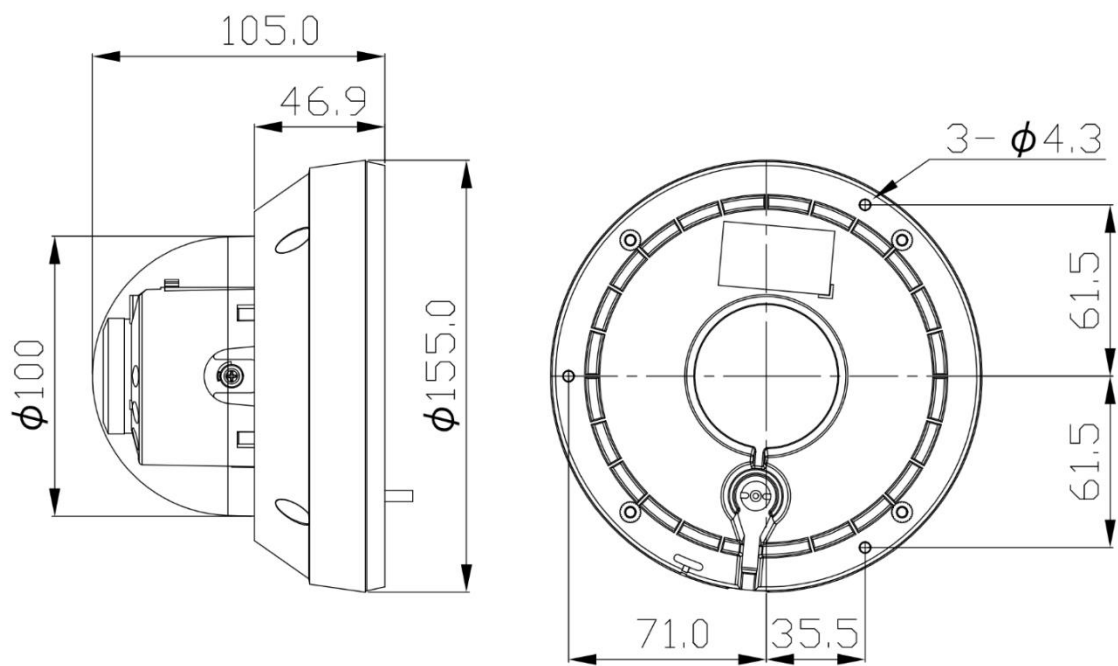
5MP アナログ HD 屋外対応ドームカメラ(同軸重畳)

付属品

ガイドパターン	1 枚
マニュアル	1 冊
L レンチ	1 本
固定ネジ(M4)	3 本
プラスチックアンカー	3 本
防湿材、両面テープ	1 式

外観図

単位=mm



ケーブル長:約 580



型 式	バージョン	発行年月	頁	株式会社セキュア
TC-D5531WRXP-A	1.2	2022 年 06 月	2 / 2	