

# 5MP アナログ HD ドームカメラ(同軸重畳)

## 定 格

画像センサー	1/2.8 型 CMOS Sensor
最高解像度	2592(H) x 1944(V)
ビデオ出力モード	TVI : 20ips@5MP , 12.5ips@5MP , 30ips@4MP , 30ips@2MP AHD : 20ips@5MP , 12.5ips@5MP , 30ips@4MP , 30ips@2MP CVBS: NTSC(画角調整用)
スキャン方式	プログレッシブスキャン
レンズ	電動バリフォーカルレンズ
焦点距離	3.0mm ~ 13.5mm
画角	5MP Wide : 91°(H), 66°(V), 120°(D) Tele : 31°(H), 23°(V), 38°(D) 4MP/2MP Wide : 91°(H), 49°(V), 107°(D) Tele : 31°(H), 17°(V), 35°(D)
アイリスコントロール	Auto IRIS
デイナイト機能	YES (ICR)
赤外線 LED	4 個(約 30m)
Pan/Tilt レンジ	Pan: -175° ~ 175° , Tilt: 0° ~ 67° , Rotate: -177° ~ 177°
最低被写体照度	カラー: 0.13 lx@F1.4、B/W: 0 lx (IR LED ON)
ビデオ出力	1 HD BNC (CVBS 切替出力可)
S/N 比	50dB 以上
シャッター速度	オート/マニュアル (1/30sec ~ 1/30,000sec) / フリッカー
ホワイトバランス	オート/オート2/AWC(セット)/マニュアル(3,000K、5,000K、8,000K)
逆光補正	オフ/ HLC/ BLC/ ACE/ WDR
ハイライト逆光補正(HLC)	1 ~ 20 レベル調整可能
ACE(D-WDR/ATR-EX)	オフ/ 低/ 中/ 高 レベル調整可能
WDR(ワイドダイナミックレンジ)	フレーム/ ライン, ROI モード利用可能, 低/中/高レベル調整可能
デイ&ナイト	オート/ カラー/ モノクロ
デジタルノイズリダクション	オフ/ 低/ 中/ 高
シャープネス	0 ~ 10 レベル調整可能
画像反転	水平反転/ 垂直反転
デジタルズーム	x1 ~ x16
デフォッグ機能	オフ/ オン
プライバシーマスク	オフ/ オン (ボックス: 16ヶ所 ポリゴン: 8カ所)
モーション感知	オフ/ オン (4エリア)
メニューコントロール	OSD ボタン TVI/AHD Coaxial Protocol
動作環境温度	-10°C ~ 50°C(湿度: 0% ~ 90%)
電源	同軸重畳(POC 42V)
重量	0.315kg
消費電力	7.6W
外形寸法	φ 122mm x 103.4mm (※突起部及び取付金具含まず)

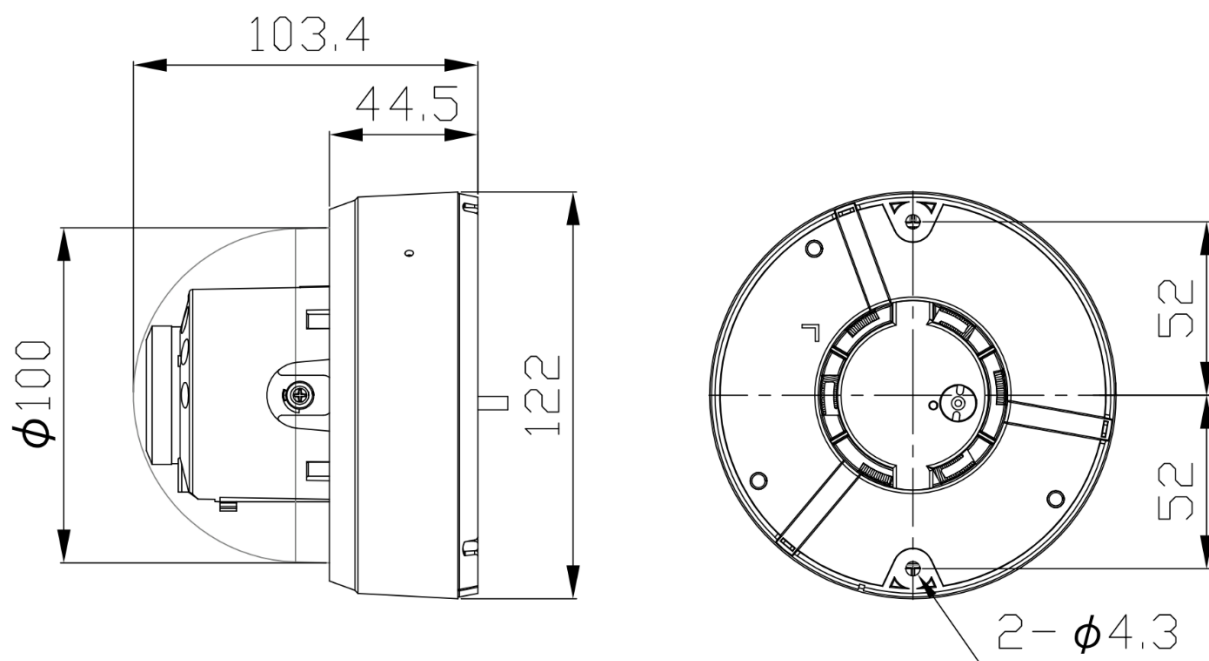


型 式	バージョン	発 行	頁	株式会社セキュア
TC-D5531RXP-A	1.1	2021 年 7 月	1/2	

# 5MP アナログ HDドームカメラ(同軸重畳)

表記なき単位=mm

## 外形寸法



ケーブル長:約 580



型 式	バージョン	発 行	頁	株式会社セキュア
TC-D5531RXP-A	1.1	2021年7月	2/2	