

アナログフル HD ドームカメラ(同軸重畳)

定 格

画像センサー	1/2.8 型 CMOS Sensor
最高解像度	1920(H) x 1080(V)
ビデオ出力モード	TVI、AHD、CVBS(画角調整用)
スキャン方式	プログレッシブスキャン
レンズタイプ	パリアフォーカル
焦点距離	2.8mm ~ 12mm
画角	水平:95.1° ~ 35.6°、垂直:50.8° ~ 20.0°
アイリスコントロール	Auto IRIS
Pan/Tilt レンジ	Pan:0° ~ 360°、Tilt:35° ~ 95°、Rotate:0° ~ 360°
最低被写体照度	カラー:0.1 lx@F1.4、B/W:0 lx(IR LED ON)
ビデオ出力	1 HD BNC、1 SD BNC
S/N 比	50dB 以上
ダイナミックレンジ	120dB (True WDR)
シャッター速度	自動/手動 (1/30、1/25sec ~ 1/30,000sec) / フリッカー
デイナイト機能	あり(IR カットフィルター)
赤外線 LED	24 個(約 30m)
ホワイトバランス	AUTO/AUTOext/PRESET/MANUAL(3,000K、5,000K、8,000K)
逆光補正	OFF/ON
WDR(ワイドダイナミックレンジ)	OFF/ON(LOW/MIDDLE/HIGH)
デイ&ナイト	カラー / B&W / EXTERN
デジタルノイズリダクション	OFF/LOW/MIDDLE/HIGH
シャープネス	0 ~ 10 レベル調整可能
画像反転	ミラー / 垂直反転
デジタルズーム	-
デフォッグ機能	OFF/ON
プライバシーマスク	OFF/ON(16 ゾーン)
モーション感知	OFF/ON(4 ゾーン)
動作環境温度	-10°C ~ 50°C(湿度:0% ~ 90%)
電源	同軸重畳(POC)
質量	0.4kg
消費電力	9W
外形寸法(mm)	φ 133 x H104
素材	バブル:ポリカーボネート、筐体:ASA 樹脂
塗装色	バブル:スモーク(素材色)、筐体:白(素材色)
認証	CE、FC、RoHS 準拠



型 式	バージョン	発行年月	頁	株式会社セキュア
TC-D4223RXP	1.4	2022 年 06 月	1 / 2	

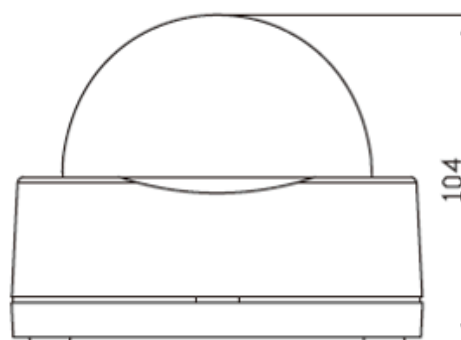
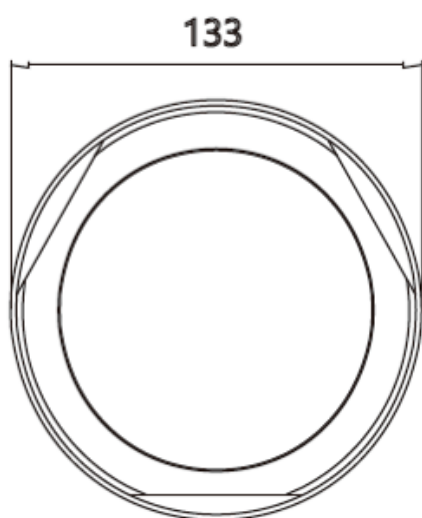
アナログフル HD ドームカメラ(同軸重畳)

付属品

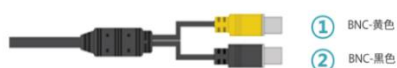
ガイドパターン	1 枚
マニュアル	1 冊
固定ネジ (M4)	4 本

外観図

単位=mm



POC ケーブル(本体から約 67cm)



①	BNC(CVBS)
②	BNC(HD-TVI)



型 式	バージョン	発行年月	頁	株式会社セキュア
TC-D4223RXP	1.4	2022 年 06 月	2 / 2	