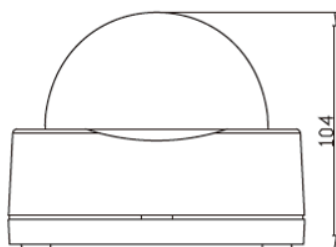
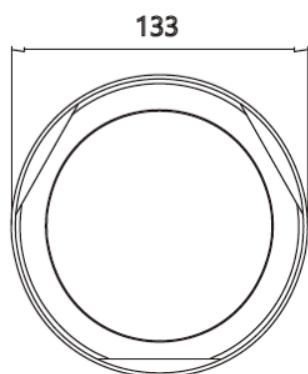


アナログフル HD ドームカメラ(同軸重畳)

定格

画像センサー	1/2.8 型 CMOS Sensor	モーション感知	OFF/ON(4ゾーン)
最高解像度	1920(H) x 1080(V)	プライバシーマスク	OFF/ON(16ゾーン)
スキャン方式	プログレッシブスキャン	デイ&ナイト	カラー / B&W / EXTERN
焦点距離	2.8mm ~ 12mm	ホワイトバランス	AUTO/AUTOext/PRESET/ MANUAL(3,000K、5,000K、8,000K)
画角	水平:95.1° ~ 35.6°、垂直:50.8° ~ 20.0°	デジタルノイズリダクション	OFF/LOW/MIDDLE/HIGH
アイリスコントロール	Auto IRIS	ミラー	ミラー / 垂直反転
Pan/Tilt レンジ	Pan: 0° ~ 360° Tilt: 35° ~ 95°	デジタルズーム	-
最低被写体照度	カラー:0.1Lux@F1.4、B/W:0Lux(IR LED ON)	シャープネス	0 ~ 10レベル調整可能
ビデオ出力	1 HD BNC、1 SD BNC	デフォッグ機能	OFF/ON
S/N 比	50dB 以上	動作環境温度	-10°C ~ 50°C(湿度:0% ~ 90%)
シャッター速度	自動/手動(1/30、1/25sec ~ 1/30,000sec) / フリッカー	電源	同軸重畳(POC)
デイナイト機能	YES(ICR)	重量	0.4kg
赤外線 LED	24個(約30m)	消費電力	9W
ワイドダイナミックレンジ	OFF/ON(LOW/MIDDLE/HIGH)	外形寸法(mm)	φ133 x 104
逆光補正	OFF/ON		(※突起部及び取付金具含まず)

外形寸法



POC ケーブル(本体から 59cm)

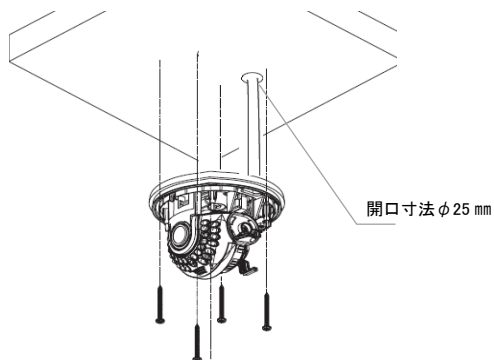


①	BNC(CVBS)
②	BNC(HD-TV)

施工例

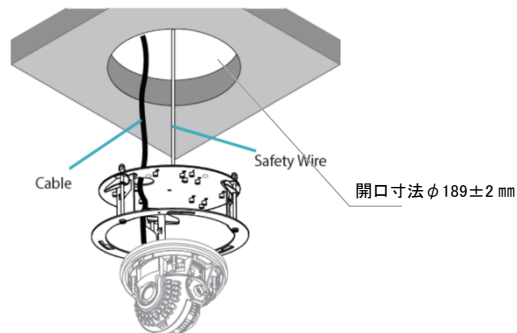
●天井面に直付けの場合

天井面に直径 25mm 程度の穴をあけ、固定ねじ(付属)を使い、天井面にカメラを固定する。



●天井面に埋め込み設置する場合(オプションの DA-FM1500 を使用)

天井面に直径 189mm±2 の穴をあけ、DA-FM1500 を使用してカメラを固定する。 * 詳しい設置方法は DA-FM1500 の施工基準書を参照ください。



型 式	バージョン	発 行	株式会社セキュア
TC-D4223RXP	1.3	2020年2月	