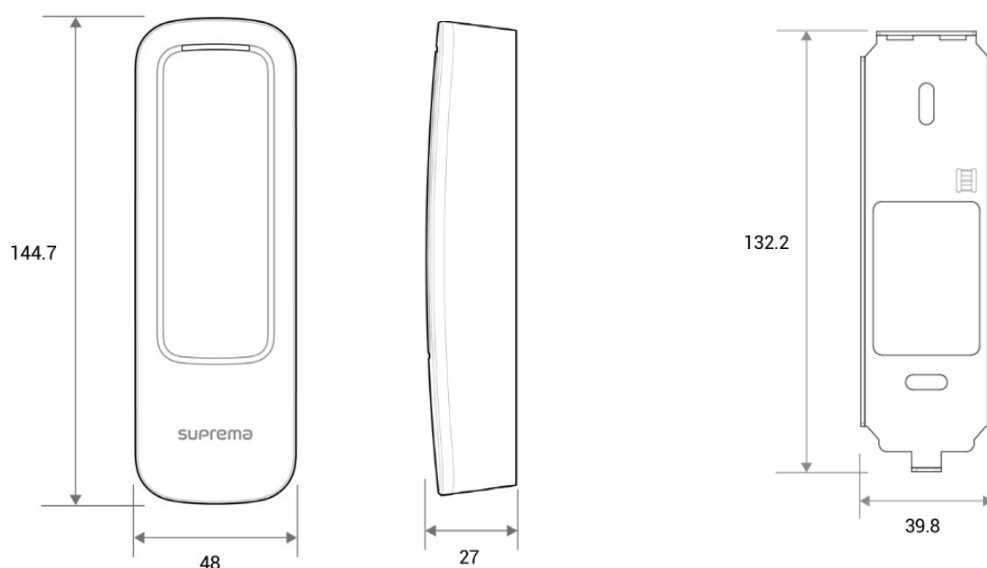


屋外対応 コンパクト IC カード デバイス

定 格

認証方式	カード
特長	BioStar2 システムと接続することで、ユーザー認証を行うことが可能
対応 IC カード	13.56MHz : MIFARE , MIFARE Plus , DESFire/EV1 , FeliCa 125KHz : EM その他 : NFC , BLE
最大テンプレート数	200,000
テンプレート単位	1 カード = 1 テンプレート
最大ログ件数	1,000,000
CPU	1.0GHz
メモリ	4GB フラッシュ + 64MB RAM
表示	マルチカラーLED
サウンド	マルチトーンブザー
動作温度	-35℃ ~ 65℃
動作湿度	0% ~ 95% (結露なし)
防水性能	IP67
耐衝撃性	IK08
PoE	サポート
インターフェース	イーサネット (10/100Mbps auto MDI/MDI-X) RS-485 x 1 , Wiegand x 1 , TTL 入力 x 2 , リレー出力 x 1 , タンパー
重量	144 g (本体), 30 g (ブラケット)
電源	電圧 DC 12 V, 最大消費電流 500mA

外形寸法図



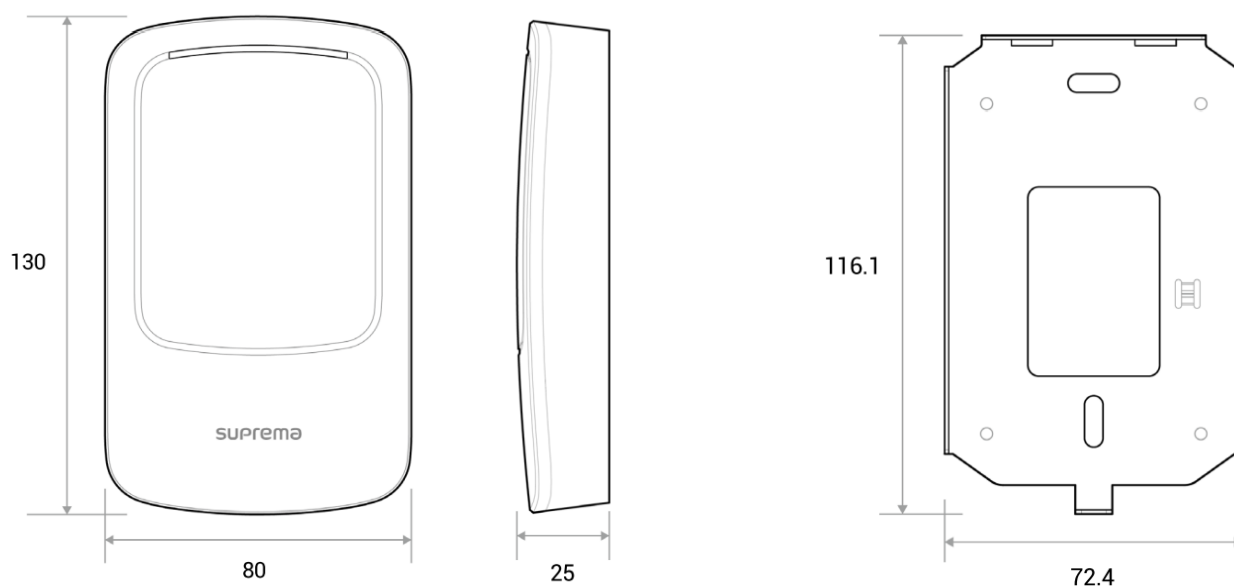
型 式	バージョン	原産国	発 行	株式会社セキュア
SA-XP2-MDPB	1.00	韓国	2020 年	

屋外対応 コンパクト IC カード デバイス

定 格

認証方式	カード
特長	BioStar2 システムと接続することで、ユーザー認証を行うことが可能
対応 IC カード	13.56MHz : MIFARE , MIFARE Plus , DESFire/EV1 , FeliCa 125KHz : EM その他 : NFC , BLE
最大テンプレート数	200,000
テンプレート単位	1 カード = 1 テンプレート
最大ログ件数	1,000,000
CPU	1.0GHz
メモリ	4GB フラッシュ + 64MB RAM
表示	マルチカラーLED
サウンド	マルチトーンブザー
動作温度	-35℃ ~ 65℃
動作湿度	0% ~ 95% (結露なし)
防水性能	IP67
耐衝撃性	IK08
PoE	サポート
インターフェース	イーサネット (10/100Mbps auto MDI/MDI-X) RS-485 x 1 , Wiegand x 1 , TTL 入力 x 2 , リレー出力 x 1 , タンパー
重量	220 g (本体), 52 g (ブラケット)
電源	電圧 DC 12 V, 最大消費電流 500mA

外形寸法図



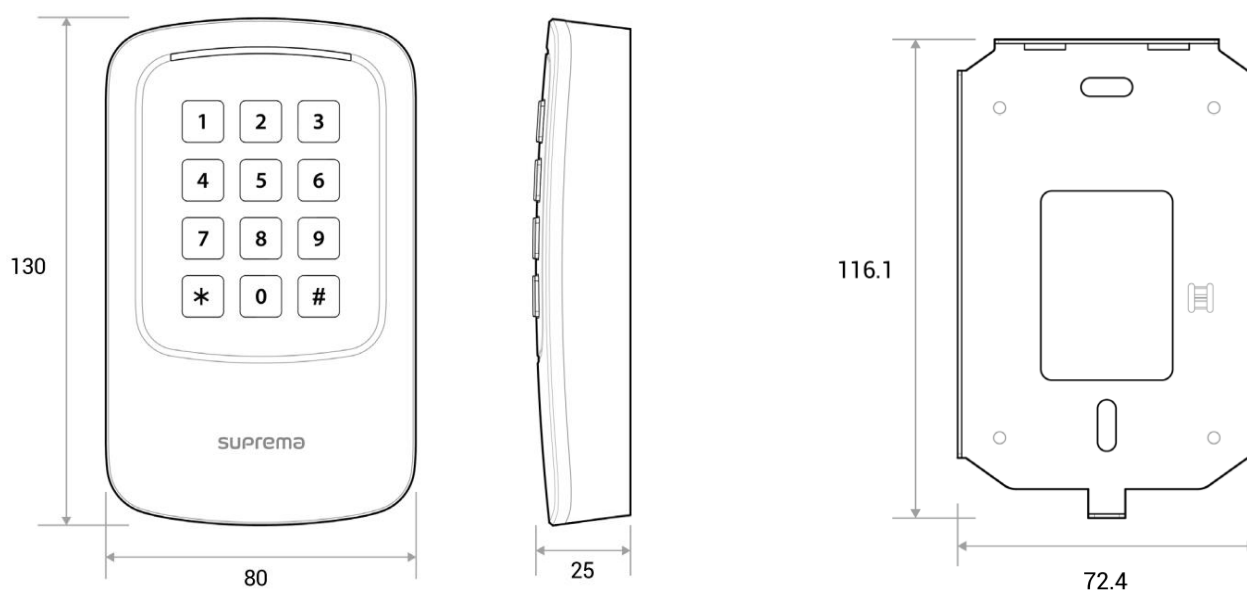
型 式	バージョン	原産国	発 行	株式会社セキュア
SA-XP2-GDPB	1.00	韓国	2020 年	

屋外対応 コンパクト IC カード デバイス

定 格

認証方式	カード / 10 キー
特長	BioStar2 システムと接続することで、ユーザー認証を行うことが可能
対応 IC カード	13.56MHz : MIFARE , MIFARE Plus , DESFire/EV1 , FeliCa 125KHz : EM その他 : NFC , BLE
最大テンプレート数	200,000
テンプレート単位	1 カード = 1 テンプレート
最大ログ件数	1,000,000
CPU	1.0GHz
メモリ	4GB フラッシュ + 64MB RAM
表示	マルチカラーLED
サウンド	マルチトーンブザー
動作温度	-35℃ ~ 65℃
動作湿度	0% ~ 95% (結露なし)
防水性能	IP67
耐衝撃性	IK08
PoE	サポート
インターフェース	イーサネット (10/100Mbps auto MDI/MDI-X) RS-485 x 1 , Wiegand x 1 , TTL 入力 x 2 , リレー出力 x 1 , タンパー
重量	235 g (本体), 52 g (ブラケット)
電源	電圧 DC 12 V, 最大消費電流 500mA

外形寸法図



型 式	バージョン	原産国	発 行	株式会社セキュア
SA-XP2-GKDPB	1.00	韓国	2020 年	