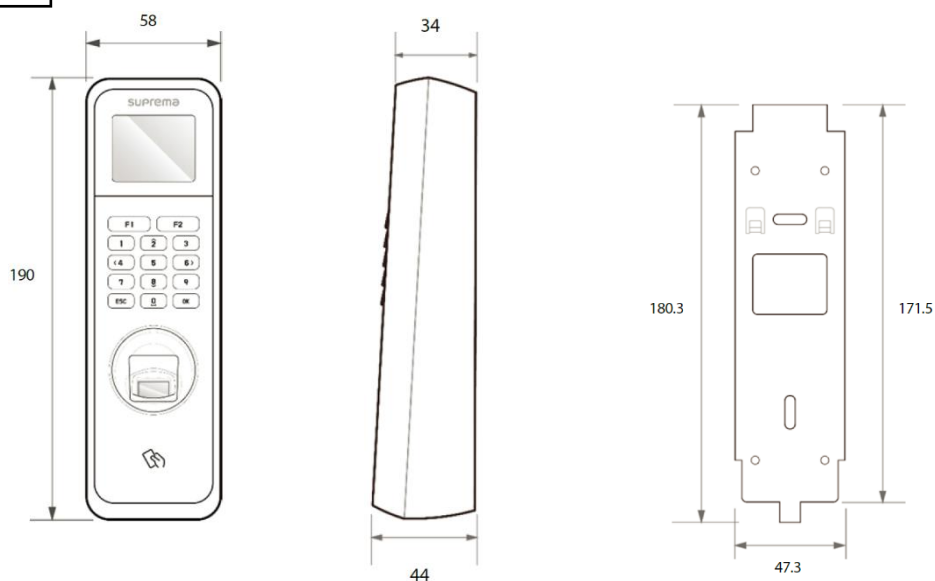


屋外対応指紋認証ターミナル SA-BLN2

定 格

認証方式	指紋 / カード / 10 キー
特長	BioStar2 システムと接続することで、ユーザー認証を行うことが可能 また、BioStar2 を利用しなくとも、スタンドアロンでも、ユーザー登録可能
対応 IC カード	125kHz : EM 13.56MHz : MIFARE , MIFARE Plus , DESFire(EV1) , FeliCa , NFC 2.4GHz : BLE
最大テンプレート数	20,000(1:1 認証設定時) / 20,000(1:N 認証設定時)
テンプレート単位	1 指+1 カード+PIN = 2 テンプレート
最大ログ件数	1,000,000
CPU	1.2GHz
メモリ	4GB フラッシュ + 64MB RAM
表示	1.77 インチ カラー-TFT スクリーン (160 x 128)
サウンド	16bit / HiFi
指紋センサー	OP5 センサー
防水性能	IP67
動作温度	-20°C ~ 50°C
動作湿度	0% ~ 80%(結露なし)
インターフェース	イーサネット (10/100Mbps auto MDI/MDI-X) RS-485 x 1 , Wiegand x 1 , TTL 入力 x 2 , リレー出力 x 1 , タンパー
重量	255 g (本体), 57 g (ブラケット)
電源	電圧 DC 12 V 最大電流 0.5A

外形寸法図



型 式	バージョン	原産国	発 行	株式会社セキュア
SA-BLN2	1.00	韓国	2018 年	