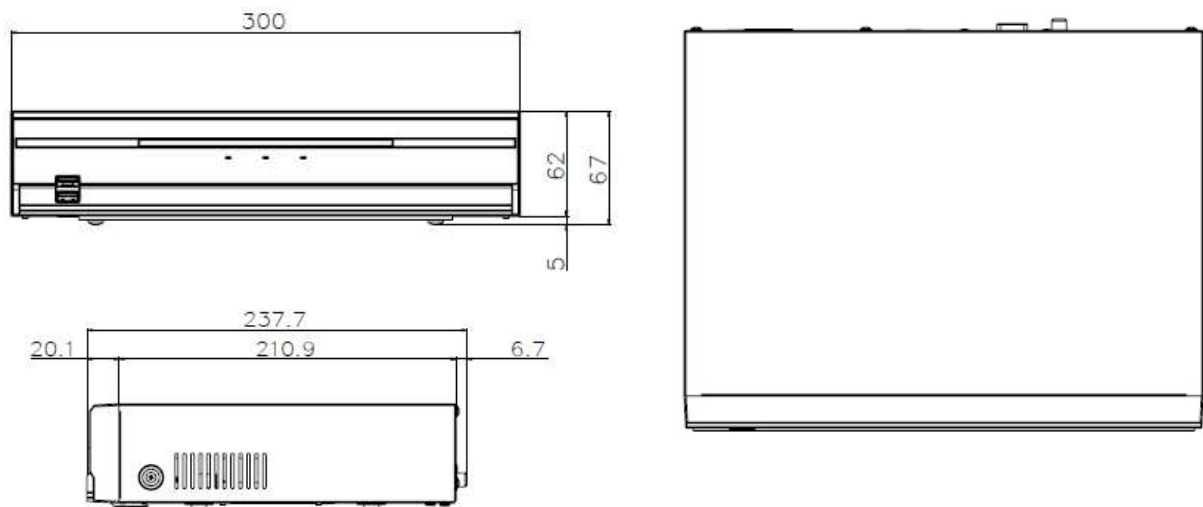


16ch ネットワークビデオレコーダー DR-2316P

定 格

| | |
|-------------|---|
| ビデオ入力 | 16ch |
| ビデオ出力 | 1HDMI, 1VGA |
| 表示解像度 | 3840 x 2160, 1920 x 1200, 1920 x 1080, 1680 x 1050, 1600 x 1200 |
| 表示速度 | 最大 480ips |
| 録画解像度 | 最大 12MP (IP カメラに依存) |
| 録画速度 | 180Mbps 480ips@UHD |
| 圧縮方式 | H.265, H.264 |
| 録画モード | タイムラプス, イベント, プリイベント, 緊急 |
| イベント | アラームイン, モーション検知, ビデオロス, テキストインなど |
| 検索モード | タイムラプス, イベントログ, サムネイル, モーション, テキストイン |
| デジタルズーム | 2倍 ~ 12倍 |
| 内蔵 HDD | SATA x 2 |
| 総容量 | 48TB = 内蔵 SATA 8TB x 2 + 外部 8TB x 4 |
| ネットワーク | ファストイーサネット x 8 (Video In) + ギガイーサネット x 1 (Ext) ギガイーサネット x 1 (Client) |
| 伝送速度 | 50Mbps / 100Mbps(BRP Mode) |
| PoE(内蔵) | 8(IEEE 802.3at Class 4), 50W |
| クライアントビューアー | IDIS Center, IDIS Mobile, IDIS Web, IDIS Solution Suite |
| 音声入/出力 | Local(NVR):-/1RCA+1HDMI、IP カメラ: 16/16 (IP カメラに依存) |
| アラーム入/出力 | Local(NVR): 4/1、IP カメラ: 16/16 (IP カメラに依存) |
| インターフェース | シリアル: RS232(ターミナルブロック)、USB: 1 x USB 2.0, 1 x USB 3.0 |
| OS | Embedded Linux |
| 重量 | 2.3 kg (内蔵 HDD 1 台搭載時) |
| 外形寸法(mm) | W300 x H62 x D231 (突起部含まず) |
| 動作環境温度 | 0°C ~ 40°C |
| 電源 | DC12V 1.76A (NVR), DC48V 1.1A (PSE) |
| 消費電力 | 最大 21.12W (NVR), 最大 52.8W (PSE) |
| 認証 | FCC , CE , KC , PSE |

外形寸法



| | | | |
|----------|-------|---------|----------|
| 型 式 | バージョン | 発 行 | 株式会社セキュア |
| DR-2316P | 1.3 | 2019年5月 | |