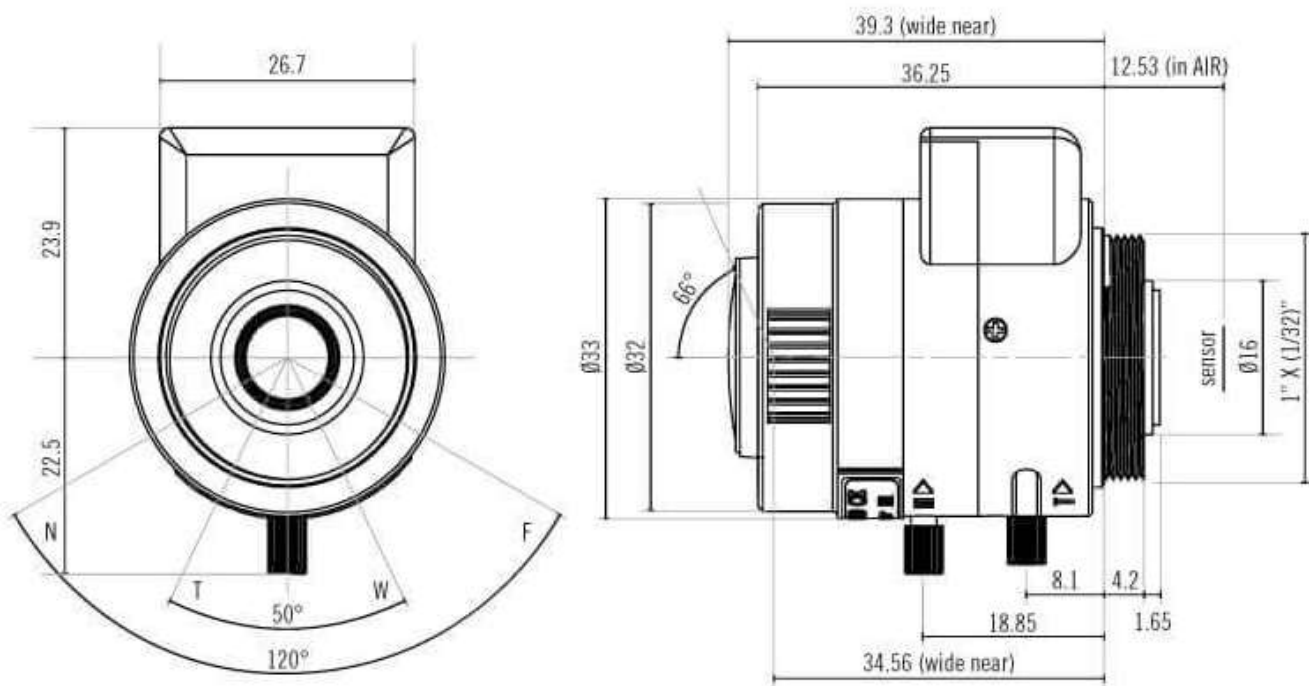


# バリフォーカル 2M レンズ DCL-M2812D

## 定 格

イメージャーサイズ	1/2.8"
マウント	CS
焦点距離(mm)	2.8~12
絞り範囲	F1.4~Close
画角	水平:108° ~35.1°、垂直:57.81° ~19.8°
最短撮影距離	0.3 m
IRIS コントロール	DC IRIS
使用温度範囲	-20°C~60°C
外形寸法(mm)	φ33 x 40.45
フランジバック(mm)	12.5
重量	40g

## 外形寸法



0 型 式	バージョン	発 行	株式会社セキュア
DCL-M2812D	1.2	2019 年 1 月	