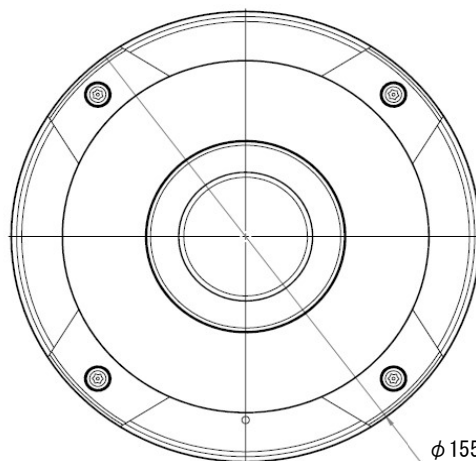
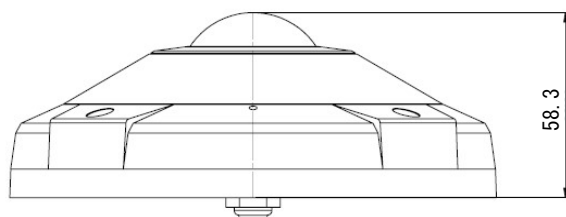


940 万画素全方位フィッシュアイネットワークカメラ

定 格

	DirectIP Mode	Compatibility Mode
画像センサー	1/1.7 型 12MP CMOS	
最高解像度	3200 x 2944	
スキャン方式	プログレッシブスキャン	
焦点距離	1.2mm	
レンズタイプ	固定焦点	
画角	水平:180°、垂直:180°、対角:180°	
有効画素数	約 940 万画素	
最低被写体照度	カラー:0.2Lux@F2.2、B/W:0Lux(IR LED ON)	
デナイト機能	あり (IR カットフィルター)	
プライバシーマスク機能	あり (8 ゾーン)	
ビデオ出力	-	
音声入/出力	Line in 1 + Internal Mic 1 / Line out 1	
アラーム入/出力	Input 1 / Output 2	
ワイドダイナミックレンジ	120dB (True WDR)	
エッジストレージ	micro SD/SDHC/SDXC, Smart Failover(最大 128GB)	
イーサネット	RJ45(10/100/1000 Base-T)	
ビデオ圧縮	H.265, H.264, M-JPEG	
画像サイズ	3200x2944, 800x736	3200x2944, 2400x2208, 3200x1472, 1600x1472, 1600x736, 800x736
最大フレームレート	15ips:1920x1080(WDR)	30ips: 3200 x 2944 15ips: 3200x2944(WDR)
音声圧縮	ADPCM-16K, G.726, G.711 u-Law, G.711 a-Law	
セキュリティ	SSL Encryption	Multi-user Authority, IEEE 802.1x, IP Filtering, HTTPS, SSL Encryption
遠隔アクセスクライアント	DirectIP NVR	IDIS Web, IDIS Mobile, IDIS Solution Suite
赤外線 LED	15m (6ea)	
バンドルプルーフ	IK10	
環境性能	IP67	
電源	DC 12V/PoE(IEEE802.3af, Class3)	
消費電力	12V=, 1A, 12W PoE, IEEE 802.3af(Class 3), 12W	
使用温度範囲	-10°C ~ 60°C	
使用湿度範囲	0% ~ 90%	
外形寸法(mm)	φ 155 x 58.3	
重量	0.84kg	

外形寸法



型 式
DC-Y8C13WRX

バージョン
1.1

発 行
2019 年 5 月

株式会社セキュア