

# フル HD 屋外ハウジング一体型ネットワークカメラ

## 定 格

画像センサー	1/2.8 型 CMOS
最高解像度	1920 x 1080
スキャン方式	プログレッシブスキャン
焦点距離	2.8mm ~ 12.0mm
レンズタイプ	電動バリフォーカル
画角	水平:98° ~ 33°、垂直:51° ~ 19°、対角:116° ~ 38°
有効画素数	約 200 万画素
最低被写体照度	カラー: 0.1Lux@F1.4、B/W: 0Lux(IR LED ON)
デナイト機能	あり (IR カットフィルター)
プライバシーマスク機能	あり (8 ゾーン)
ビデオ出力	-
音声入/出力	-
アラーム入/出力	1 / 1
ワイドダイナミックレンジ	120dB
エッジストレージ	micro SD/SDHC/SDXC、スマートフェイルオーバー(最大 256GB)
イーサネット	RJ45(10/100 BASE-T)
ビデオ圧縮	H.265, H.264, M-JPEG
画像サイズ	1920x1080, 1280x720, 640x360, 352x240
最大フレームレート	30ips : 1920x1080 (WDR)
IP カメラプロトコル	IDIS プロトコル(DirectIP2.0)、ONVIF プロファイル S
音声圧縮	-
セキュリティ	SSL Encryption、Multi-user Authority、IEEE 802.1x、IP Filtering、HTTPS
遠隔アクセスクライアント	DirectIP NVR、IDIS Web、IDIS Mobile、IDIS Solution Suite
赤外線 LED	30 m (6pcs)
ハンダプルーフ	IK10
環境性能	IP67
電源	DC 12V/PoE(IEEE802.3af, Class3)
消費電力	12V=, 0.78A, 9.3W / PoE, IEEE 802.3af (Class 3), 8.5W
使用温度範囲	-20°C ~ 55°C (起動可能な温度: 0°C以上)
使用湿度範囲	0% ~ 90%
外形寸法(mm)	φ77x 244.1
質量	0.84 kg
素材	フロントパネル: ポリカーボネート、筐体: アルミダイカスト、サンシールド: ポリカーボネート
塗装色	フロントカバー: ブラック、筐体: IDIS ホワイト(PANTONE Color 427C CMYK 50% down)
認証	RoHS 準拠



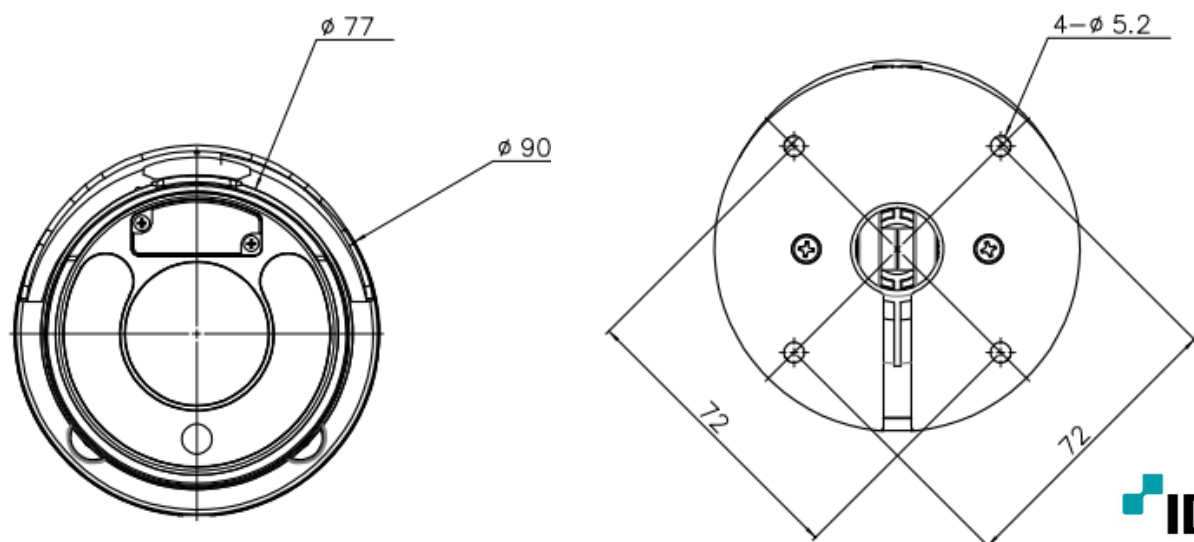
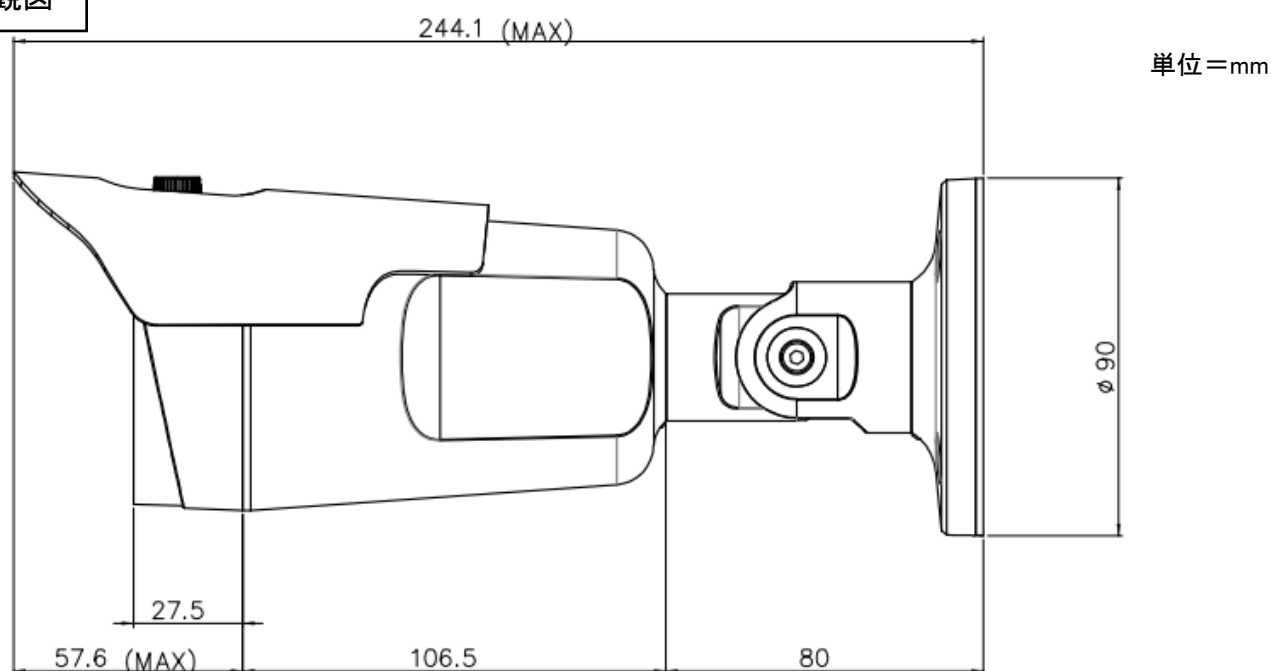
型 式	バージョン	発行年月	頁	株式会社セキュア
DC-T4236WRX-A	1.1	2022 年 2 月	1 / 2	

# フル HD 屋外ハウジング一体型ネットワークカメラ

## 付属品

クイックガイド	1冊
サンシールド用ネジ	1個
サンシールド	1個
ブッシング	4個
固定ネジ(M4)	4本
プラスチックアンカー	4個
防水ゴムリング	1個
ゴムリング月防水保護カバー	1個
防水バックカバー	1個

## 外観図



型 式	バージョン	発行年月	頁	株式会社セキュア
DC-T4236WRX-A	1.1	2022年2月	2 / 2	