

フル HD 屋外ハウジング一体型ネットワークカメラ

定 格

画像センサー	1/2.8 型 CMOS
最高解像度	1920 x 1080
スキャン方式	プログレッシブスキャン
焦点距離	2.8mm ~ 12.0mm
レンズタイプ	電動/パリアフォーカル
画角	水平:98° ~ 33°、垂直:51° ~ 19°、対角:116° ~ 38°
有効画素数	約 200 万画素
最低被写体照度	カラー:0.1Lux@F1.4、B/W:0Lux(IR LED ON)
デナイト機能	あり (IR カットフィルター)
プライバシーマスク機能	あり (8 ゾーン)
ビデオ出力	-
音声入/出力	1 / 1
アラーム入/出力	1 / 1
ワイドダイナミックレンジ	120dB
エッジストレージ	micro SD/SDHC/SDXC、スマートフェイルオーバー(最大 256GB)
イーサネット	RJ45(10/100 BASE-T)
ビデオ圧縮	H.265, H.264, M-JPEG
画像サイズ	1920x1080, 1280x720, 640x360, 352x240
最大フレームレート	30ips : 1920x1080 (WDR)
IP カメラプロトコル	IDIS プロトコル(DirectIP2.0)、ONVIF プロファイル S
音声圧縮	ADPCM 16K, G.726, G.711u-Law, G.711a-Law
セキュリティ	SSL Encryption、Multi-user Authority、IEEE 802.1x、IP Filtering、HTTPS
遠隔アクセスクライアント	DirectIP NVR、IDIS Web、IDIS Mobile、IDIS Solution Suite
赤外線 LED	30 m (6pcs)
バンダルプルーフ	IK10
環境性能	IP67
電源	DC 12V/PoE(IEEE802.3af, Class3)
消費電力	12V=, 1.21A, 14.5W PoE, IEEE 802.3af(Class 3), 11.1W
使用温度範囲	-20°C~55°C (起動可能な温度:0°C以上)
使用湿度範囲	0% ~ 90%
外形寸法(mm)	φ77 x 244.1
重量	0.84kg

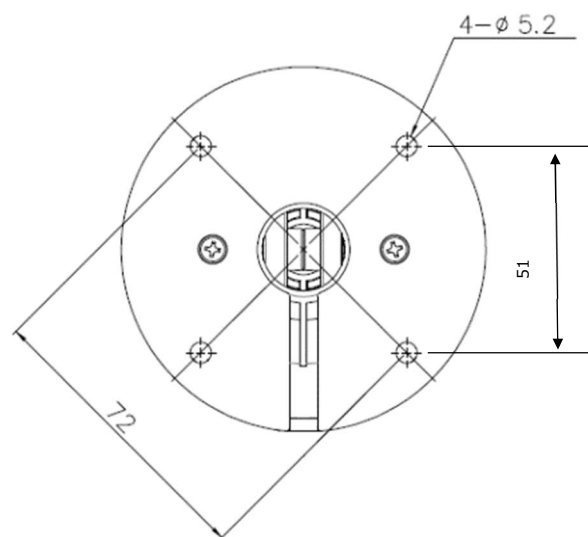
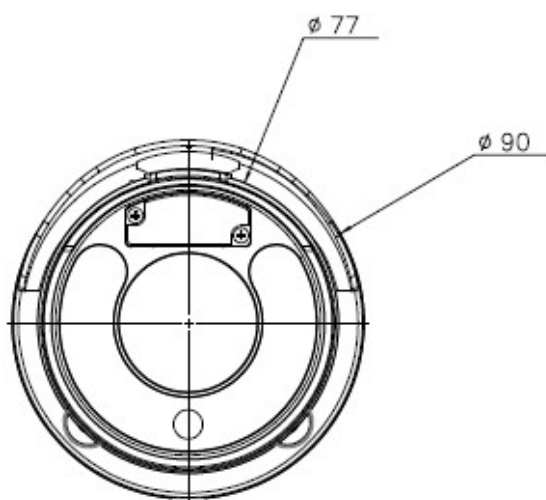
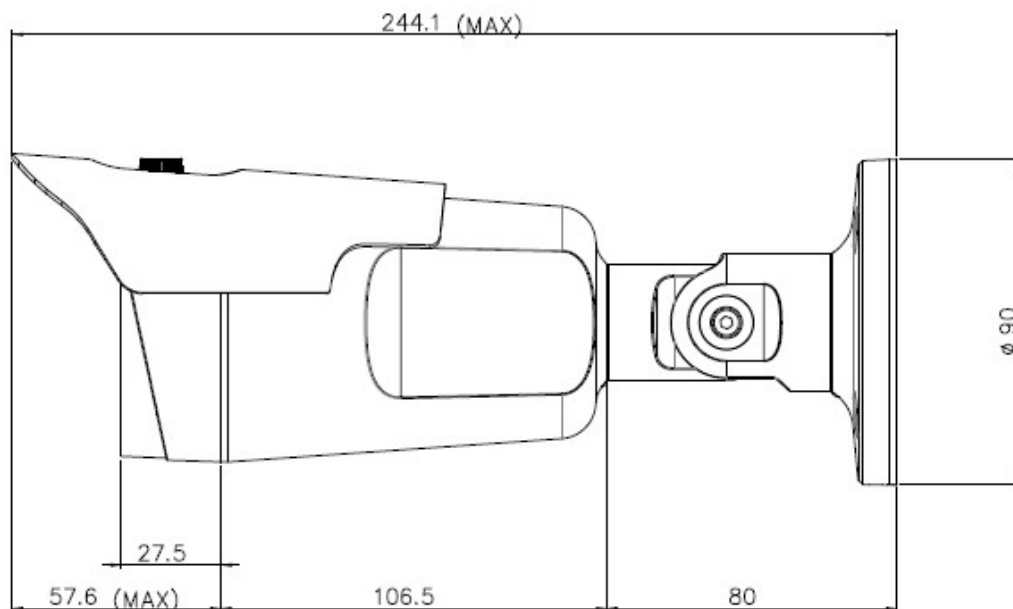


型 式	バージョン	発 行	株式会社セキュア
DC-T4233WRX	2.2	2021 年 8 月	

フル HD 屋外ハウジング一体型ネットワークカメラ

外形寸法

単位:mm



型 式	バージョン	発 行	株式会社セキュア
DC-T4233WRX	2.2	2021年8月	