

フル HD 屋外ハウジング一体型ネットワークカメラ

定 格

画像センサー	1/3 型 CMOS
最高解像度	1920 x 1080
スキャン方式	プログレッシブスキャン
焦点距離	3.3mm ~ 10.0mm
レンズタイプ	電動バリフォーカル
画角	水平:94.0° ~ 31.8°、垂直:50° ~ 18°、対角:111.0° ~ 36.6°
有効画素数	約 200 万画素
最低被写体照度	カラー:0.1Lux@F1.3、B/W:0Lux(IR LED ON)
デイナイト機能	あり (IR カットフィルター)
プライバシーマスク機能	あり (8 ゾーン)
ビデオ出力	1 BNC
音声入/出力	Line in 1 / Line out 1
アラーム入/出力	1 / 1
ワイドダイナミックレンジ	120dB (True WDR)
エッジストレージ	micro SD/SDHC/SDXC、スマートフェイルオーバー(最大 256GB)
イーサネット	RJ45(10/100/1000 BASE-T)
ビデオ圧縮	H.265, H.264, M-JPEG
画像サイズ	1920x1080, 1280x720, 704x480, 640x360, 352x240
最大フレームレート	60ips : 1920x1080、 30ips : 1920x1080 (WDR)
IP カメラプロトコル	IDIS プロトコル(DirectIP2.0)、ONVIF プロファイル S
音声圧縮	ADPCM 16K, G.726, G.711 u-Law, G.711 a-Law
セキュリティ	SSL Encryption、Multi-user Authority、IEEE 802.1x、IP Filtering、HTTPS
遠隔アクセスクライアント	DirectIP NVR、IDIS Web、IDIS Mobile、IDIS Solution Suite
赤外線 LED	30 m (10pcs)
バンダルプルーフ	IK10
環境性能	IP66、ヒーター
電源	DC 12V/PoE(IEEE802.3af, Class3)
消費電力	12V=, 0.72A, 8.64W PoE, IEEE 802.3af(Class 3)
使用温度範囲	-40°C~55°C (起動可能な温度:-20°C以上)
使用湿度範囲	0% ~ 90%
外形寸法(mm)	φ 73.5 x 308.5
重量	1.17 kg



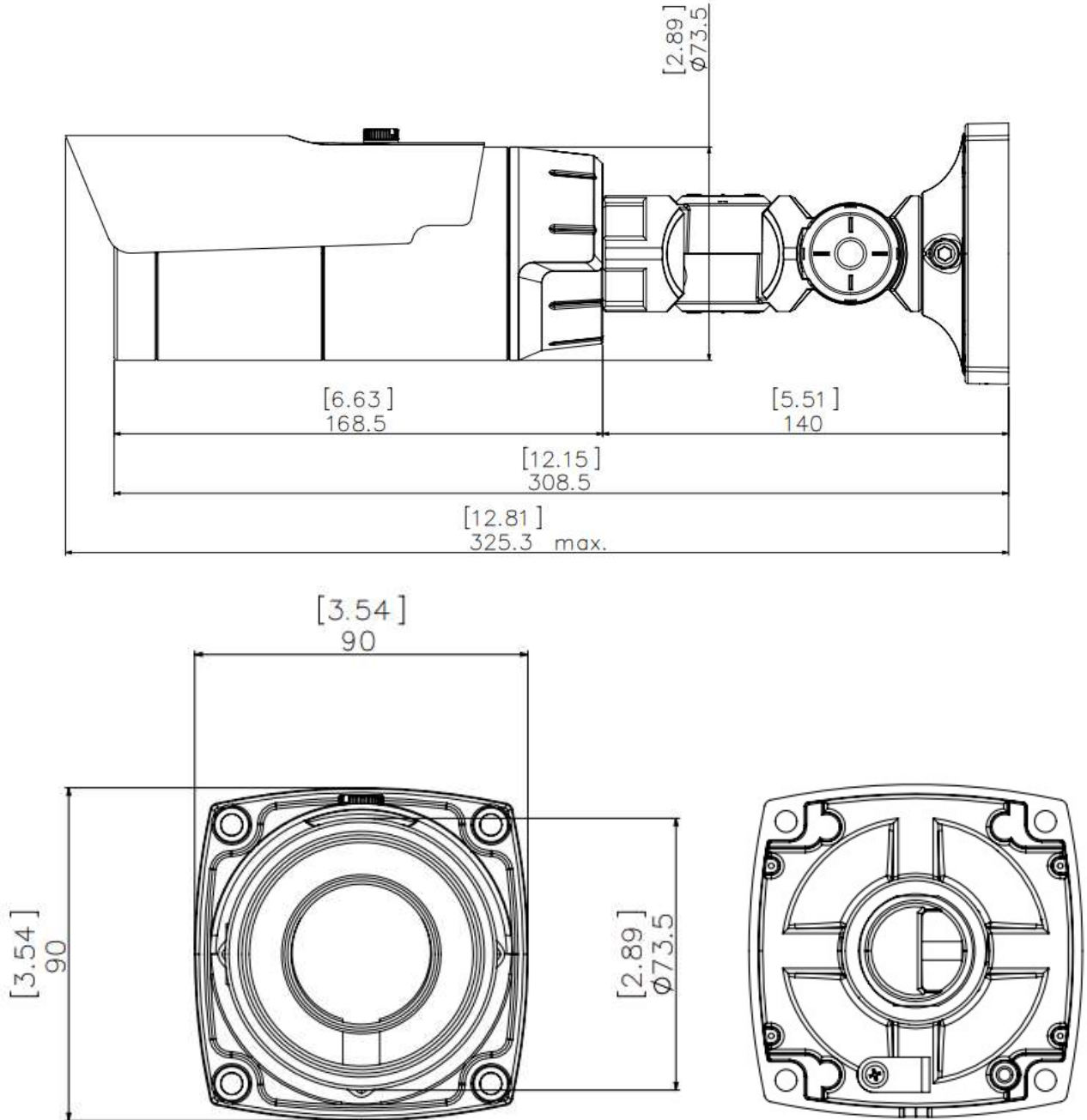
型 式	バージョン	発 行	株式会社セキュア
DC-T3233HRX	2.0	2021 年 7 月	

フル HD 屋外ハウジング一体型ネットワークカメラ

外形寸法

単位: mm

[]内は inch



型 式	バージョン	発 行	株式会社セキュア
DC-T3233HRX	2.0	2021 年 7 月	