

フル HD 屋内専用 PTZ ネットワークカメラ

定 格

画像センサー	1/2.8 型 CMOS
最高解像度	1920 x 1080
スキャン方式	プログレッシブスキャン
焦点距離	5.3mm ~ 64mm
光学ズーム/AF	12 倍光学ズーム/AF ズームレンズ
画角	水平: 58.2° ~ 4.83°、垂直: 34° ~ 2.8°、対角: 65.3° ~ 5.7°
パン/チルト範囲	Pan: 360° (Endless), Tilt: 180° (0~180°)
パン/チルトスピード	Pan: 0.02° ~ 150° /sec, Tilt: 0.02° ~ 150° /sec
有効画素数	約 200 万画素
最低被写体照度	カラー: 0.1lx (F1.6、スローシャッターOFF 時) 0.003 lx (F1.6、スローシャッター1/1s 時、換算値) B/W: 0.01 lx (F1.6、スローシャッターOFF 時) 0.0003 lx (F1.6、スローシャッター1/1s 時、換算値)
デナイト機能	あり (IR カットフィルター)
プライバシーマスク機能	あり (8 ゾーン)
ビデオ出力	-
音声入/出力	-
アラーム入/出力	1 / 1
ワイドダイナミックレンジ	120dB(True WDR)
エッジストレージ	micro SD/SDHC/SDXC、スマートフェイルオーバー(最大 256GB)
イーサネット	RJ45(10/100 BASE-T)
ビデオ圧縮	H.265, H.264, M-JPEG
画像サイズ	1920x1080, 1280x720, 640x360, 352x240
最大フレームレート	30ips : 1920x1080 (WDR)
IP カメラプロトコル	IDIS プロトコル(DirectIP2.0)、ONVIF プロファイル S
音声圧縮	-
セキュリティ	SSL Encryption、Multi-user Authority、IEEE 802.1x、IP Filtering、HTTPS
遠隔アクセスクライアント	DirectIP NVR、IDIS Web、IDIS Mobile、IDIS Solution Suite
赤外線 LED	-
バンドルプルーフ	-
環境性能	屋内専用
電源	DC 12V/PoE(IEEE802.3af, Class3)
消費電力	DC 12V, 9.2W / PoE(IEEE802.3af, Class3), 10W
使用温度範囲	-10°C~50°C (起動可能な温度: 0°C以上)
使用湿度範囲	0% ~ 90%
外形寸法(mm)	φ 155 x 158.1
重量	1.0kg

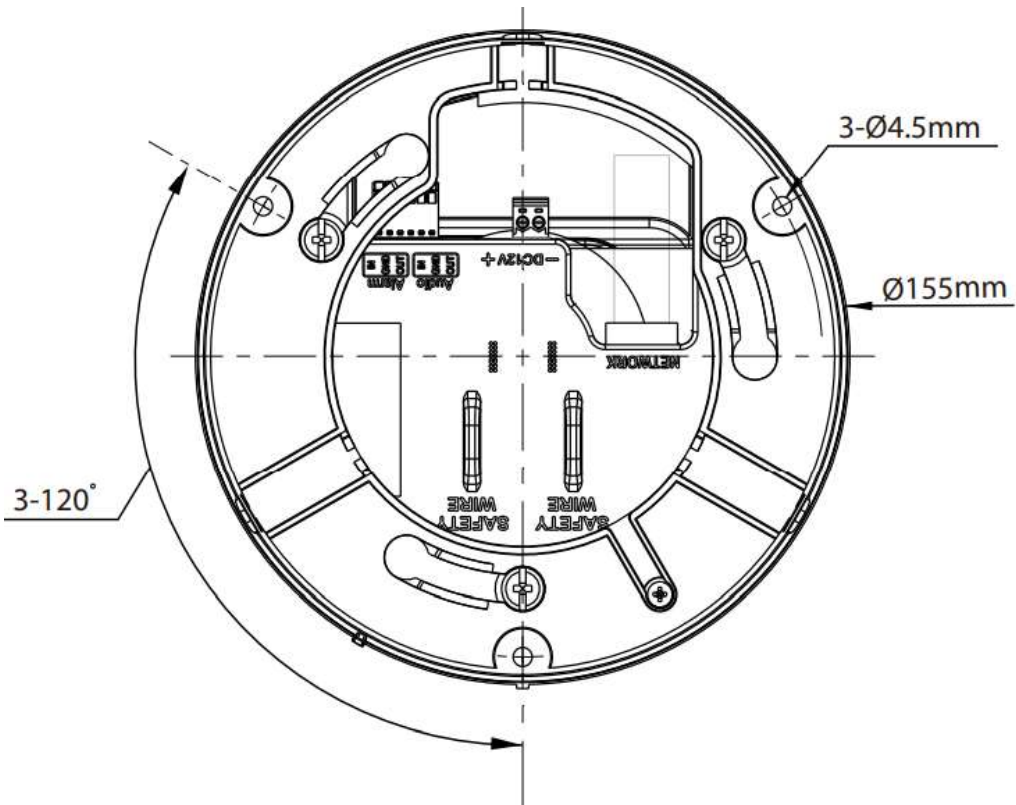
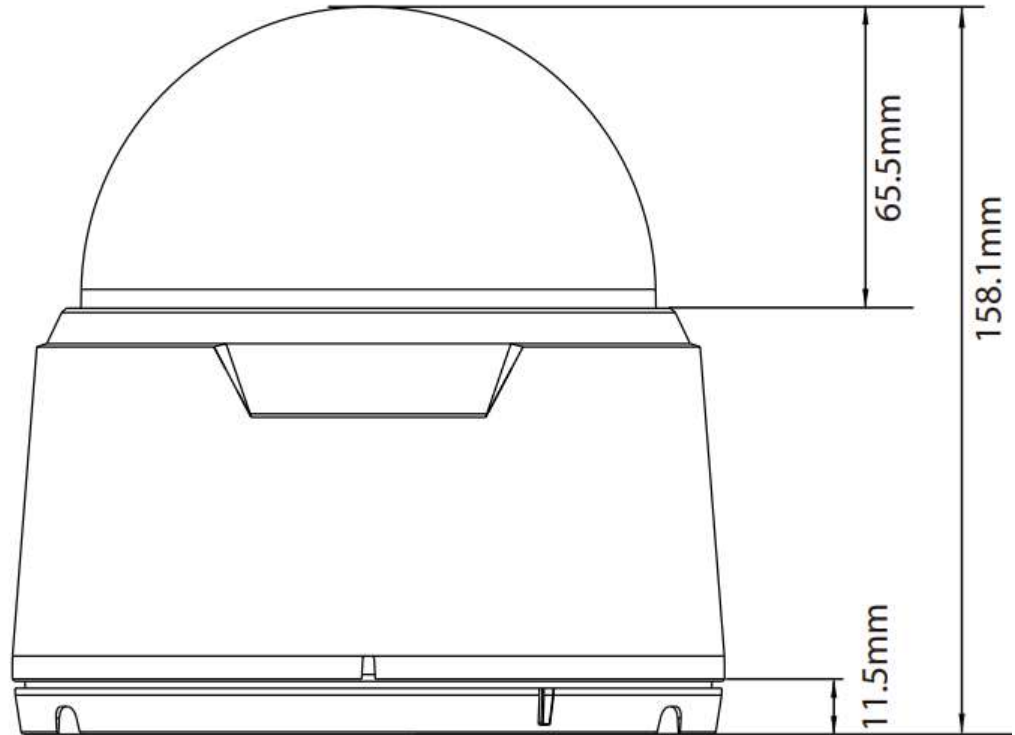


型 式	バージョン	発 行	株式会社セキュア
DC-S6261X-A	1.0	2021 年 8 月	

フル HD ドーム型ネットワークカメラ

外形寸法

単位: mm



型 式	バージョン	発 行	株式会社セキュア
DC-S6261X-A	1.0	2021年8月	