

フル HD 屋外対応 PTZ ネットワークカメラ

定 格

画像センサー	1/3 型 CMOS
最高解像度	1920 x 1080
スキャン方式	プログレッシブスキャン
焦点距離	4.3mm ~ 129mm
光学ズーム/AF	30 倍光学ズーム/AF ズームレンズ
画角	水平: 64.7° ~ 2.3°、垂直: 38.6° ~ 1.4°、対角: 72.7° ~ 2.6°
パン/チルト範囲	Pan: 360° (Endless), Tilt: 200° (-10~190°)
パン/チルトスピード	Pan: 0.02° ~ 180° /sec, Tilt: 0.02° ~ 180° /sec
有効画素数	約 200 万画素
最低被写体照度	カラー: 0.1lx (F1.6, スローシャッターOFF 時) 0.003 lx (F1.6, スローシャッター1/1s 時、換算値) B/W: 0.01 lx (F1.6, スローシャッターOFF 時) 0.0003 lx (F1.6, スローシャッター1/1s 時、換算値)
デイナイト機能	あり (IR カットフィルター)
プライバシーマスク機能	あり (8 ゾーン)
ビデオ出力	-
音声入/出力	Line in 1 / Line out 1
アラーム入/出力	Input 4 / Output 2
ワイドダイナミックレンジ	120dB(True WDR)
エッジストレージ	micro SD/SDHC/SDXC、スマートフェイルオーバー(最大 256GB)
イーサネット	RJ45(10/100/1000 Base-T)
ビデオ圧縮	H.265, H.264, M-JPEG
画像サイズ	1920x1080, 1280x720, 704x480, 640x360, 352x240
最大フレームレート	60ips : 1920 x 1080, 30ips : 1920 x 1080(WDR)
IP カメラプロトコル	IDIS プロトコル(DirectIP2.0)、ONVIF プロファイル S
音声圧縮	ADPCM 16K, G.726, G.711 u-Law, G.711 a-Law
セキュリティ	Multi-user Authority, IEEE 802.1x, IP Filtering, HTTPS, SSL Encryption
遠隔アクセスクライアント	DirectIP NVR, IDIS Web, IDIS Mobile, IDIS Solution Suite
赤外線 LED	-
バンドルブルーフ	IK10
環境性能	IP67, ヒーター
電源	AC24V, PoE(IEEE802.3at Class4)
消費電力	AC24V: Max15.3W(ヒーターON)、PoE: Max14.1W(ヒーターON)
使用温度範囲	-40°C ~ 60°C (起動可能な温度: -20°C以上)
使用湿度範囲	0% ~ 90%
外形寸法(mm)	φ 200 x 201 (突起部含まず)
重量	2.45kg

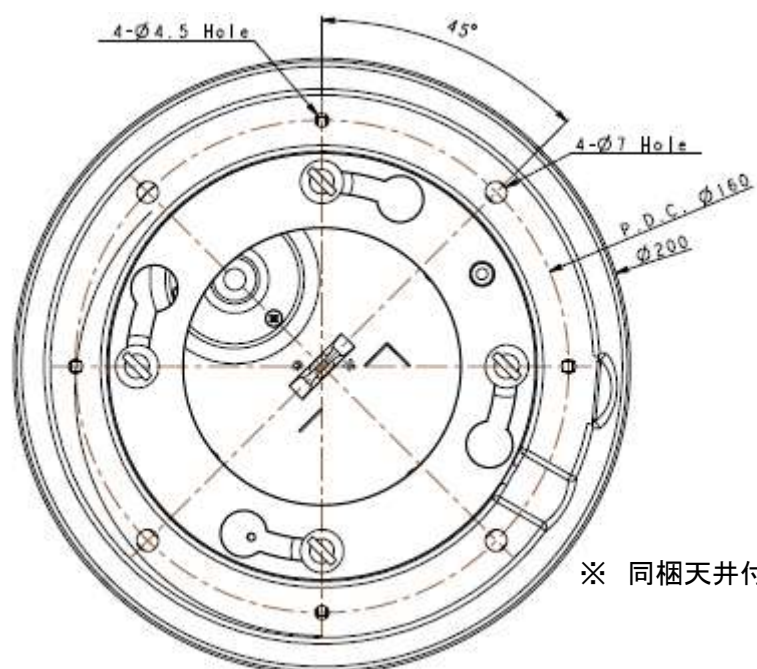
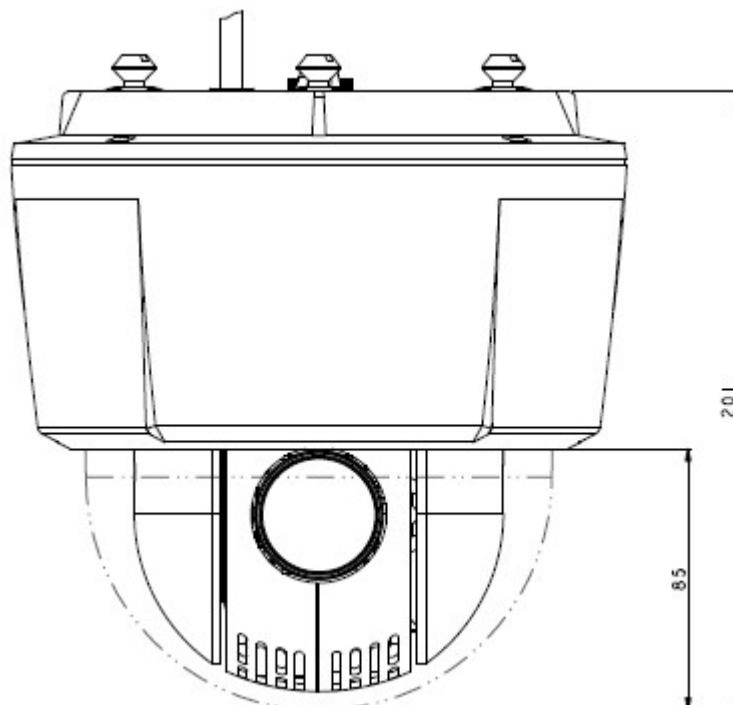


型 式	バージョン	発 行	株式会社セキュア
DC-S3283WHX	2.0	2021 年 4 月	

フル HD 屋外対応 PTZ ネットワークカメラ

単位:mm

外形寸法



※ 同梱天井付けブラケット装着時

型 式	バージョン	発 行	株式会社セキュア
DC-S3283WHX	2.0	2021年4月	