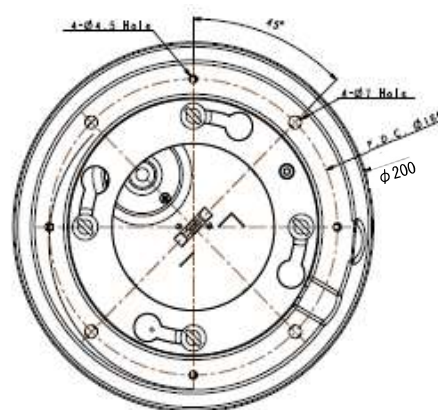
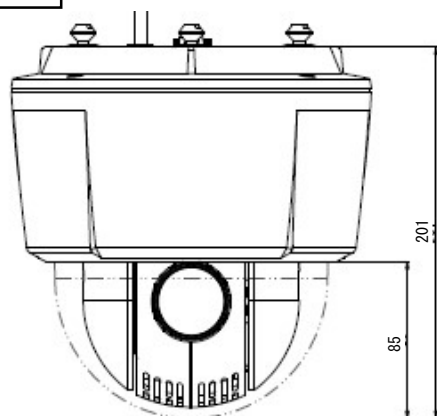


# フル HD 屋外対応 PTZ ネットワークカメラ

## 定 格

	DirectIP Mode	Compatibility Mode
画像センサー	1/3 型 CMOS or 1/2.8 CMOS	
最高解像度	1920 x 1080	
スキャン方式	プログレッシブスキャン	
焦点距離	4.3mm ~ 129mm	
光学ズーム/AF	30 倍光学ズーム/AF ズームレンズ	
画角	水平:64.7° ~2.3°、垂直:38.6° ~1.4°、対角:72.7° ~2.6°	
パン/チルト範囲	Pan: 360° (Endless), Tilt: 200° (-10~190°)	
最低被写体照度	カラー:0.1Lux@F1.6、B/W:0.01Lux@F1.6	
デイナイト機能	あり (IR カットフィルター)	
プライバシーマスク機能	あり (8 ゾーン)	
ビデオ出力	-	
音声入/出力	Line in 1 / Line out 1	
アラーム入/出力	Input 4 / Output 2	
ワイドダイナミックレンジ	120dB(True WDR)	
エッジストレージ	micro SD/SDHC/SDXC (最大 128GB)	
イーサネット	RJ45(10/100/1000 Base-T)	
ビデオ圧縮	H.265, H.264, M-JPEG	
画像サイズ	1920x1080, 1280x720, 704x480, 640x360, 352x240	
最大フレームレート	30ips:1920x1080(WDR)	60ips : 1920 x 1080 30ips : 1920 x 1080(WDR)
音声圧縮	ADPCM 16K, G.726, G.711 u-Law, G.711 a-Law	
セキュリティ	SSL Encryption	Multi-user Authority, IEEE 802.1x IP Filtering, HTTPS, SSL Encryption
遠隔アクセスクライアント	DirectIP NVR	IDIS Web, IDIS Mobile, IDIS Solution Suite
赤外線 LED	-	
バンダプルーフ	IK10	
環境性能	IP67, ヒーター	
電源	AC24V, PoE(IEEE802.3at Class4)	
消費電力	Max15.2W(ヒーターON)	
使用温度範囲	-40°C ~ 60°C (起動可能な温度:-20°C以上)	
使用湿度範囲	0% ~ 90%	
外形寸法(mm)	φ 200 x 199.5	
重量	2.45kg	

## 外形寸法



型 式	バージョン	発 行	株式会社セキュア
DC-S3283WHX	1.4	2019 年 5 月	