

5MP ドーム型ネットワークカメラ

定 格

画像センサー	1/2.8 型 CMOS
最高解像度	2592 x 1944
スキャン方式	プログレッシブスキャン
焦点距離	3.0mm ~ 13.5mm
レンズタイプ	電動パリアフォーカル
画角	水平:91° ~ 31°、垂直:66° ~ 23°、対角:120° ~ 38°
パン/チルト範囲	Pan: -175° ~ 175°、Tilt: 0° ~ 67°、Rotate: -177° ~ 177°
有効画素数	約 500 万画素
最低被写体照度	カラー:0.15Lux@F1.4、B/W:0Lux(IR LED ON)
デナイト機能	あり (IR カットフィルター)
プライバシーマスク機能	あり (8 ゾーン)
ビデオ出力	-
音声入/出力	1 内蔵マイク + 1 / 1
アラーム入/出力	1 / 1
ワイドダイナミックレンジ	120dB (True WDR)
エッジストレージ	micro SD/SDHC/SDXC、スマートフェイルオーバー(最大 256GB)
イーサネット	RJ45(10/100 BASE-T)
ビデオ圧縮	H.265、H.264、M-JPEG
画像サイズ	4:3 モード: 2592x1944、1920x1440、1280x960、640x480 16:9 モード: 2592x1456、1920x1080、1280x720、640x360
最大フレームレート	4:3 モード: 30ips : 2592 x 1944(WDR) 16:9 モード: 30ips : 2592 x 1456(WDR)
IP カメラプロトコル	IDIS プロトコル(DirectIP2.0)、ONVIF プロファイル S
音声圧縮	ADPCM 16K、G.726、G.711u-Law、G.711a-Law
セキュリティ	SSL Encryption、Multi-user Authority、IEEE 802.1x、IP Filtering、HTTPS
遠隔アクセスクライアント	DirectIP NVR、IDIS Web、IDIS Mobile、IDIS Solution Suite
赤外線 LED	30 m (6pcs)
バンドルブルーフ	-
環境性能	屋内専用
電源	DC 12V/PoE(IEEE802.3af、Class3)
消費電力	12V=、1A、12W PoE、IEEE 802.3af(Class 3)、9.5W
使用温度範囲	-10°C ~ 50°C (起動可能な温度:0°C以上)
使用湿度範囲	0% ~ 90%
外形寸法(mm)	φ122.4 x 103.4
重量	0.4kg
素材	バブル:PC、筐体:ASA
認証	RoHS 準拠

付属品

クイックガイド	1 冊
ターミナルブロック	2 個
ガイドパターン	1 枚
プラスチックアンカー	2 個
固定ネジ(M4)	2 本

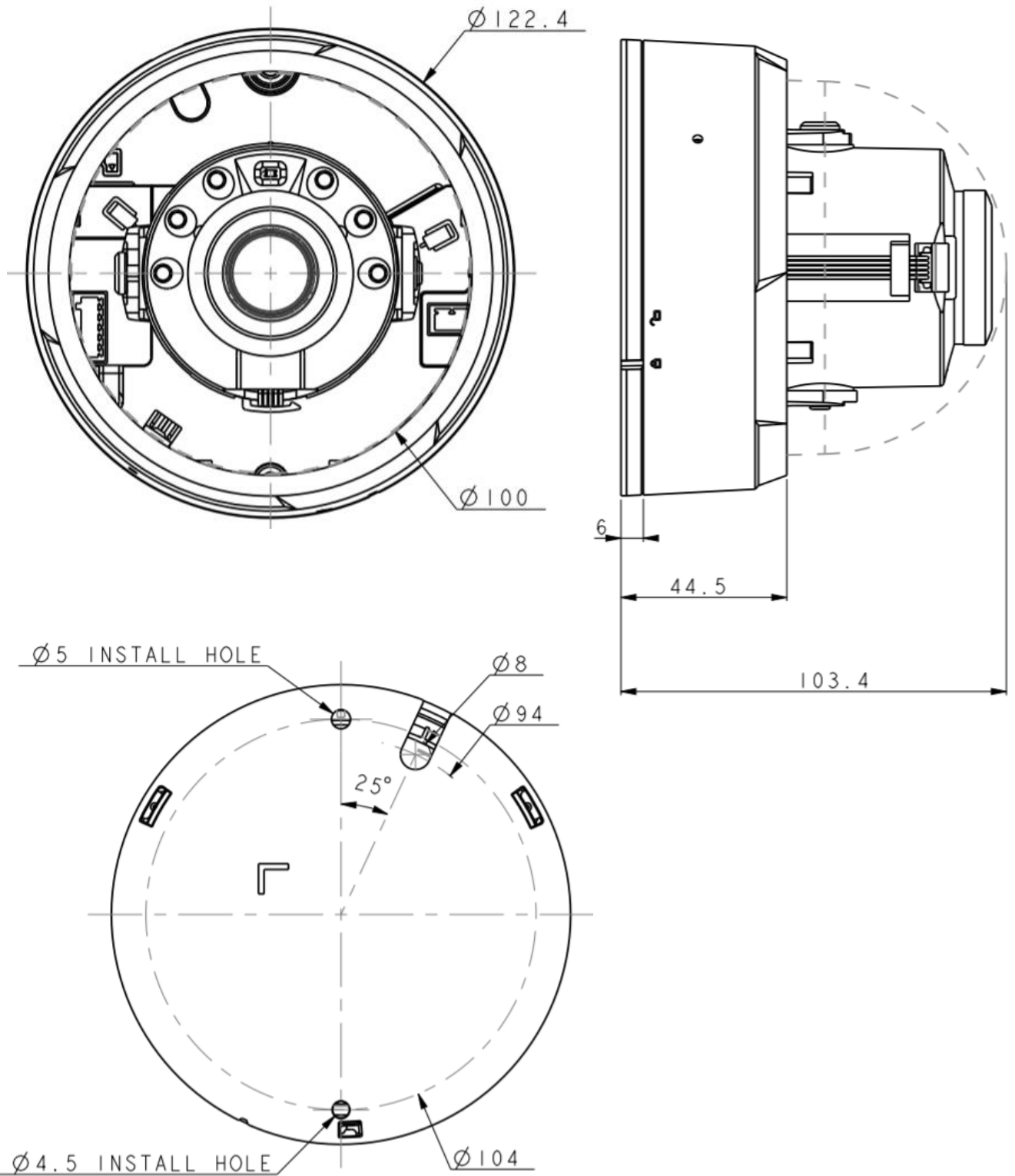


型 式	バージョン	発 行	頁	株式会社セキュア
DC-D4536RX	1.0	2022 年 6 月	1/2	

5MP ドーム型ネットワークカメラ

外形寸法

単位:mm



型 式	バージョン	発 行	頁	株式会社セキュア
DC-D4536RX	1.0	2022年6月	2/2	