

フル HD 屋外対応ドーム型ネットワークカメラ

定 格

画像センサー	1/2.8 型 CMOS
最高解像度	1920 x 1080
スキャン方式	プログレッシブスキャン
焦点距離	2.8mm ~ 12.0mm
レンズタイプ	電動パリアフォーカル
画角	水平:98° ~ 33°、垂直:51° ~ 19°、対角:116° ~ 38°
パン/チルト範囲	Pan: -175° ~ 175°、Tilt: 0° ~ 67°、Rotate: -177° ~ 177°
有効画素数	約 200 万画素
最低被写体照度	カラー: 0.1Lux@F1.4、B/W: 0Lux(IR LED ON)
デナイト機能	あり (IR カットフィルター)
プライバシーマスク機能	あり (8 ゾーン)
ビデオ出力	-
音声入/出力	1 / 1
アラーム入/出力	1 / 1
ワイドダイナミックレンジ	120dB
エッジストレージ	micro SD/SDHC/SDXC、スマートフェイルオーバー(最大 256GB)
イーサネット	RJ45(10/100 BASE-T)
ビデオ圧縮	H.265、H.264、M-JPEG
画像サイズ	1920x1080、1280x720、640x360、352x240
最大フレームレート	30fps : 1920x1080 (WDR)
IP カメラプロトコル	IDIS プロトコル(DirectIP2.0)、ONVIF プロファイル S
音声圧縮	ADPCM 16K、G.726、G.711 u-Law、G.711 a-Law
セキュリティ	SSL Encryption、Multi-user Authority、IEEE 802.1x、IP Filtering、HTTPS
遠隔アクセスクライアント	DirectIP NVR、IDIS Web、IDIS Mobile、IDIS Solution Suite
赤外線 LED	30 m (6pcs)
バンドルブルーフ	IK10
環境性能	IP67
電源	DC 12V/PoE(IEEE802.3af, Class3)
消費電力	12V=、0.64A、7.7W / PoE、IEEE 802.3af (Class 3)、7.8W
使用温度範囲	-20°C~55°C (起動可能な温度: 0°C以上)
使用湿度範囲	0% ~ 90%
外形寸法(mm)	φ 155 x 105
重量	0.985kg

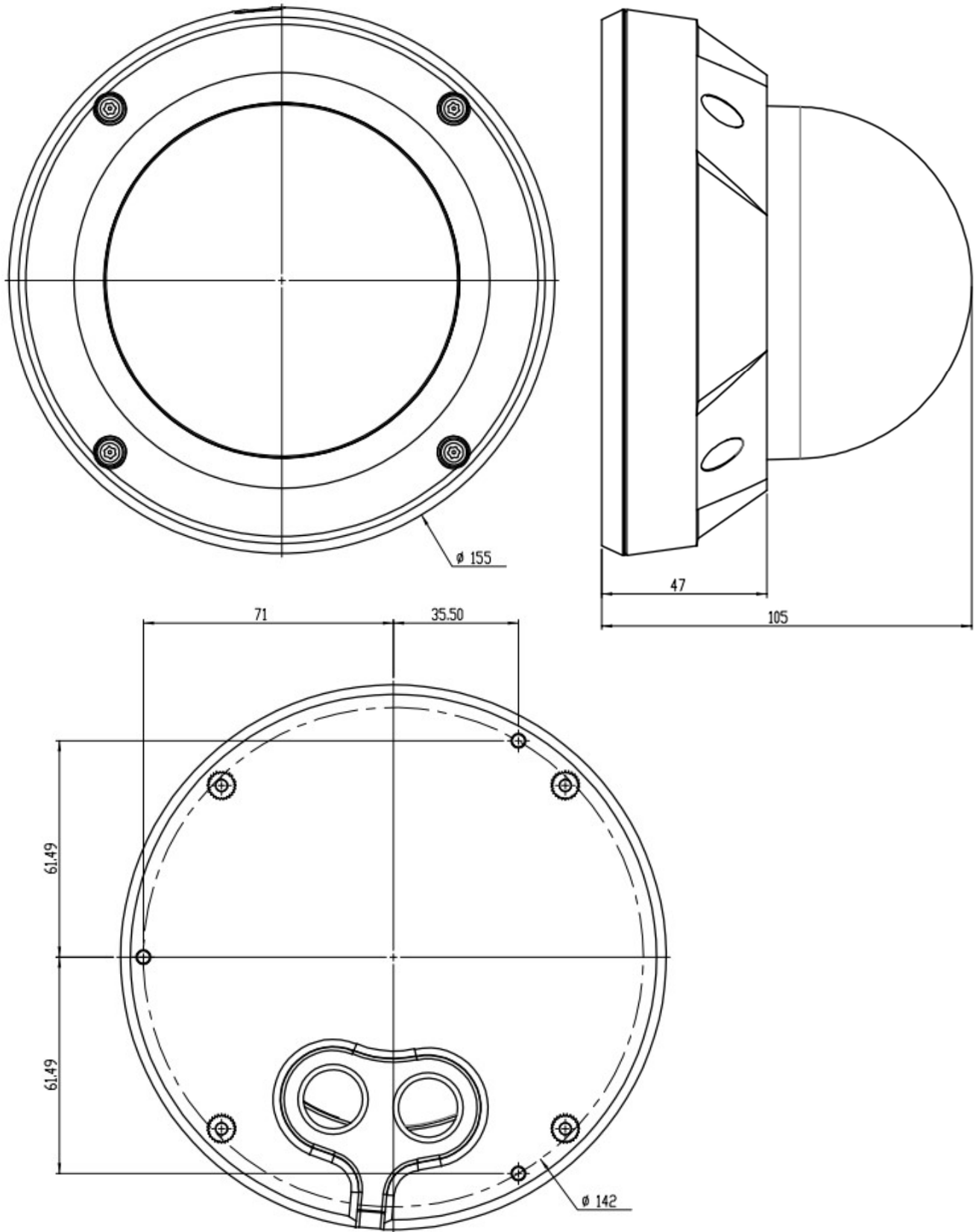


型 式	バージョン	発 行	株式会社セキュア
DC-D4236WRX	1.0	2021 年 4 月	

フル HD 屋外対応ドーム型ネットワークカメラ

外形寸法

単位: mm



型 式	バージョン	発 行	株式会社セキュア
DC-D4236WRX	1.0	2021年4月	