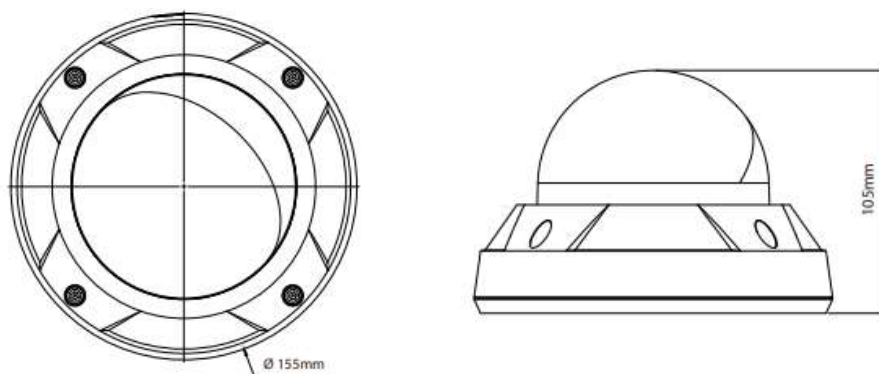


# フル HD 屋外対応ドーム型ネットワークカメラ

## 定 格

	DirectIP Mode	Compatibility Mode
画像センサー	1/2.8 型 CMOS	
最高解像度	1920 x 1080	
スキャン方式	プログレッシブスキャン	
焦点距離	2.8mm ~ 12.0mm	
レンズタイプ	電動バリフォーカル	
画角	水平:98° ~ 33°、垂直:51° ~ 19°、対角:116° ~ 38°	
Pan/Tilt/Rotate レンジ	Pan: -175° ~ 175°、Tilt: 0° ~ 67°、Rotate: -177° ~ 177°	
有効画素数	約 200 万画素	
最低被写体照度	カラー:0.1Lux@F1.4、B/W:0Lux(IR LED ON)	
デイナイト機能	あり (IR カットフィルター)	
プライバシーマスク機能	あり (8 ゾーン)	
ビデオ出力	-	
音声入/出力	1 / 1	
アラーム入/出力	1 / 1	
ワイドダイナミックレンジ	120dB	
エッジストレージ	micro SD/SDHC/SDXC (最大 256GB)	
イーサネット	RJ45(10/100 Base-T)	
ビデオ圧縮	H.265, H.264, M-JPEG	
画像サイズ	1920x1080, 1280x720, 704x480, 640x360, 352x240	
最大フレームレート	30ips:1920x1080(WDR)	
音声圧縮	G.726, G.711	
セキュリティ	SSL Encryption	Multi-user Authority, IEEE 802.1x, IP Filtering, HTTPS, SSL Encryption
遠隔アクセスクライアント	DirectIP NVR	IDIS Web, IDIS Mobile, IDIS Solution Suite
赤外線 LED	30m (6ea)	
バンダルプルーフ	IK10	
環境性能	IP67	
電源	DC 12V/PoE(IEEE802.3af, Class3)	
消費電力	12V:12.6W / PoE:11.5W	
使用温度範囲	-20°C ~ 55°C	
使用湿度範囲	0% ~ 90%	
外形寸法(mm)	φ 155 x 105	
重量	1kg	

## 外形寸法



型 式	バージョン	発 行	株式会社セキュア
DC-D4233WRX	1.3	2019年5月	