

フル HD ドーム型ネットワークカメラ

定 格

画像センサー	1/2.8 型 CMOS
最高解像度	1920 x 1080
スキャン方式	プログレッシブスキャン
焦点距離	2.8mm
光学ズーム/AF	-
電動バリフォーカル	-
画角	水平:111.6°、垂直:61.45°、対角:127.3°
パン/チルト範囲	Pan: -170° ~ 170°、Tilt: -5° ~ 67.5°、Rotate: -109° ~ 109°
最低被写体照度	カラー:0.1Lux@F2.0、B/W:0Lux(IR LED On)
デナイト機能	あり (IR カットフィルター)
プライバシーマスク機能	あり (8 ゾーン)
ビデオ出力	-
音声入/出力	1 内蔵マイク+1 / 1
アラーム入/出力	1 / 1
ワイドダイナミックレンジ	120dB
エッジストレージ	micro SD/SDHC/SDXC、スマートフェイルオーバー(最大 256GB)
イーサネット	RJ45(10/100 BASE-T)
ビデオ圧縮	H.265、H.264、M-JPEG
画像サイズ	1920x1080、1280x720、640x360、352x240
最大フレームレート	30ips : 1920x1080 (WDR)
IP カメラプロトコル	IDIS プロトコル(DirectIP2.0)、ONVIF プロファイル S
音声圧縮	ADPCM 16K、G.726、G.711 u-Law、G.711 a-Law
セキュリティ	SSL Encryption、Multi-user Authority、IEEE 802.1x、IP Filtering、HTTPS
遠隔アクセスクライアント	DirectIP NVR、IDIS Web、IDIS Mobile、IDIS Solution Suite
赤外線 LED	30 m (4ea)
バンドルブルーフ	-
環境性能	-
電源	PoE(IEEE802.3af、Class2)
消費電力	PoE、(IEEE 802.3af Class 2) 4.6W
使用温度範囲	-10°C ~ 50°C (起動可能な温度:0°C以上)
使用湿度範囲	0% ~ 90%
外形寸法(mm)	φ 110 x 88
重量	0.26kg

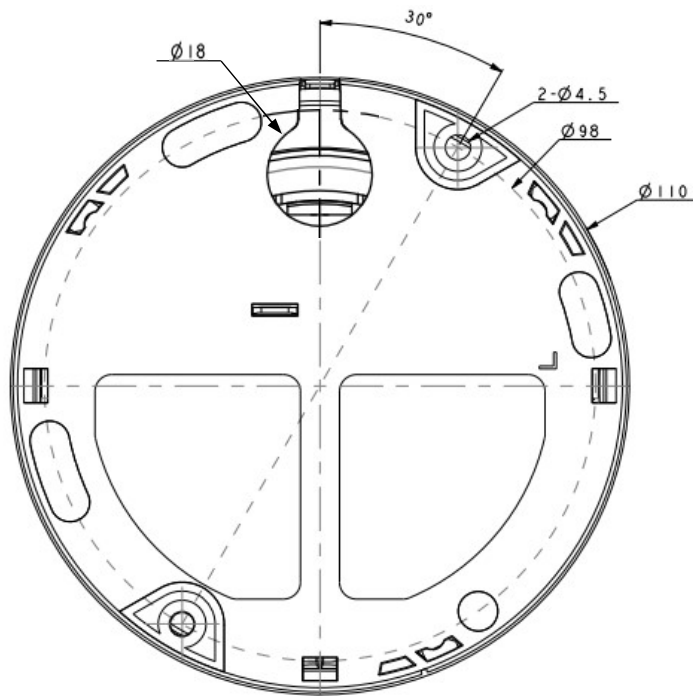
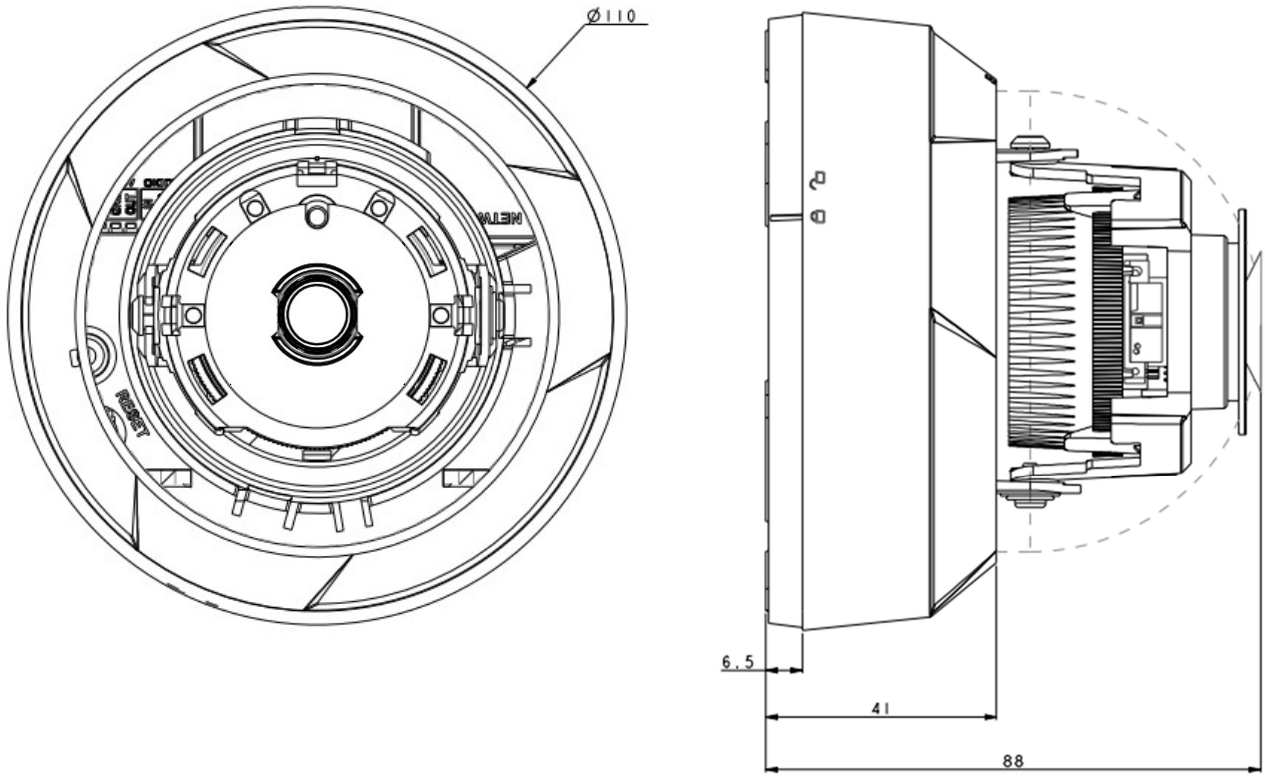


型 式	バージョン	発 行	株式会社セキュア
DC-D4216RX	1.0	2021 年 4 月	

フル HD ドーム型ネットワークカメラ

外形寸法

単位: mm



型 式	バージョン	発 行	株式会社セキュア
DC-D4216RX	1.0	2021 年 4 月	