

フル HD マイクロドーム型ネットワークカメラ

定 格

画像センサー	1/2.8 型 CMOS
最高解像度	1920 x 1080
スキャン方式	プログレッシブスキャン
焦点距離	2.8mm
レンズタイプ	固定焦点
画角	水平:113.74°、垂直:61.5°、対角:134.5°
パン/チルト/ローテート範囲	Pan: -170° ~ 170°, Tilt: 0° ~ 65°, Rotate: -90° ~ 90°
有効画素数	約 200 万画素
最低被写体照度	カラー:0.1Lux@F2.0、B/W:0Lux(IR LED ON)
デナイト機能	あり (IR カットフィルター オートスイッチ)
プライバシーマスク機能	あり (8 ゾーン)
ビデオ出力	-
音声入/出力	-
アラーム入/出力	-
ワイドダイナミックレンジ	120dB(True WDR)
エッジストレージ	-
イーサネット	RJ45(10/100 BASE-T)
ビデオ圧縮	H.265, H.264, M-JPEG
画像サイズ	1920x1080, 1280x720, 640x360, 352x240
最大フレームレート	30ips : 1920x1080 (WDR)
IP カメラプロトコル	IDIS プロトコル(DirectIP2.0)、ONVIF プロファイル S
音声圧縮	-
セキュリティ	SSL Encryption、Multi-user Authority、IEEE 802.1x、IP Filtering、HTTPS
遠隔アクセスクライアント	DirectIP NVR、IDIS Web、IDIS Mobile、IDIS Solution Suite
赤外線 LED	15 m (1pcs)
バンドルブルーフ	-
環境性能	屋内専用
電源	PoE (IEEE802.3af, Class2)
消費電力	PoE, IEEE 802.3af (Class 2), 3.6W
使用温度範囲	-10°C~50°C (起動可能な温度:0°C以上)
使用湿度範囲	0% ~ 90%
外形寸法(mm)	φ86 x 59
重量	0.1kg

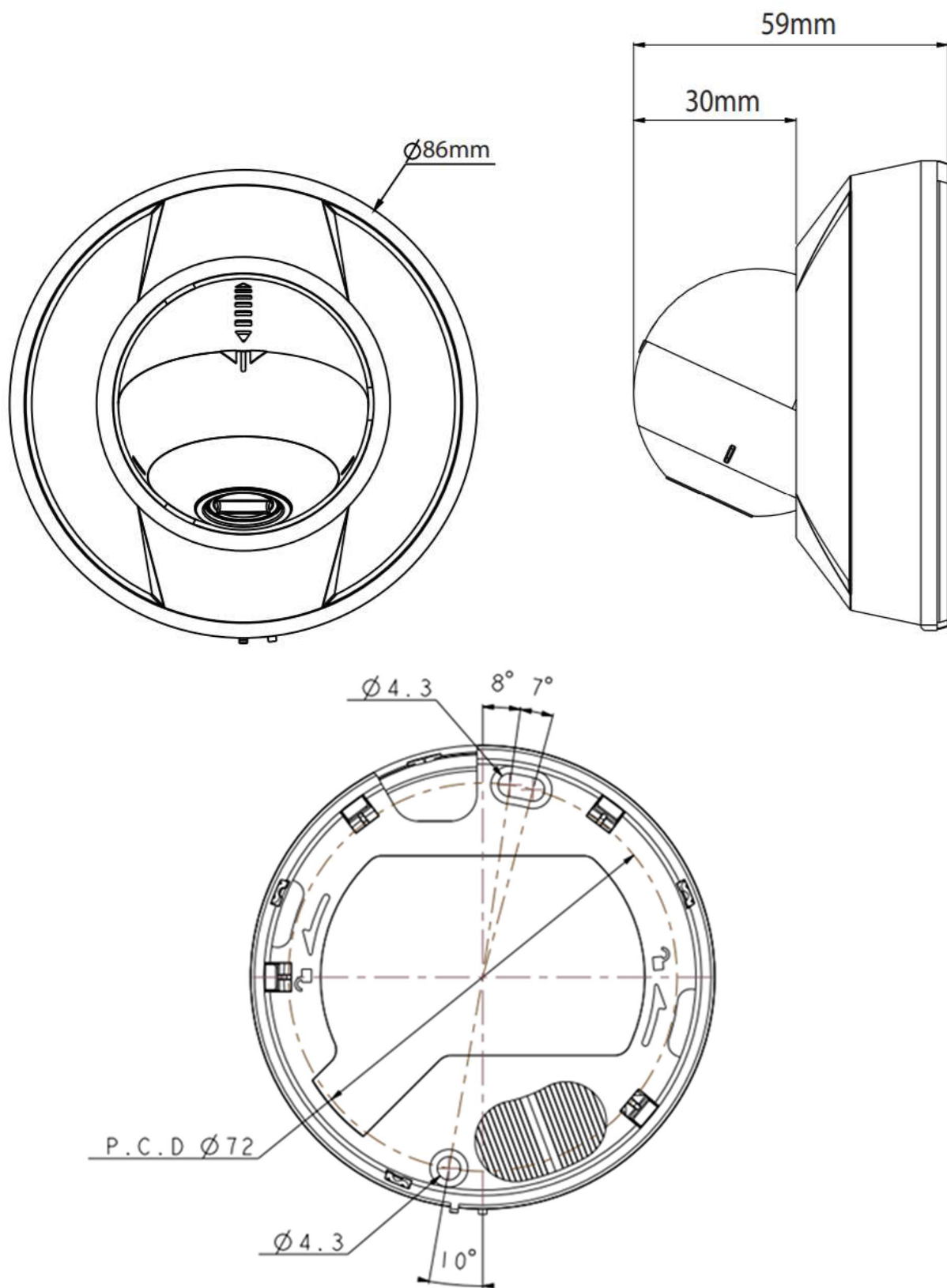


型 式	バージョン	発 行	株式会社セキュア
DC-D4211CRX	1.0	2021 年 11 月	

フル HD マイクロドーム型ネットワークカメラ

外形寸法

単位: mm



型 式	バージョン	発 行	株式会社セキュア
DC-D4211CRX	1.0	2021年11月	