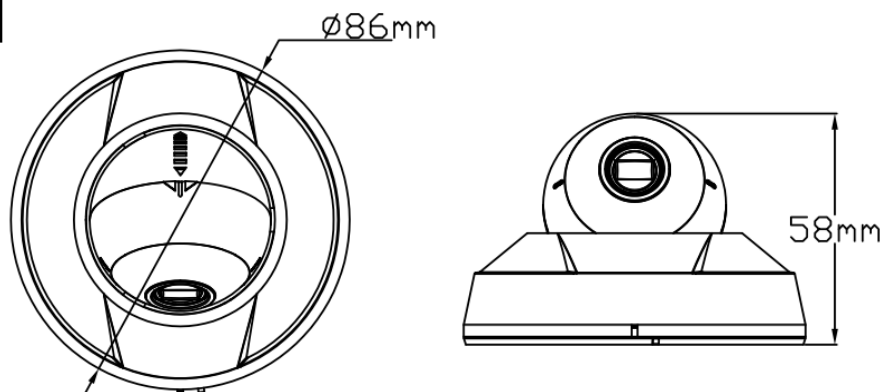


フル HD マイクロドーム型ネットワークカメラ

定 格

画像センサー	1/2.8 型 CMOS
最高解像度	1920 x 1080
スキャン方式	プログレッシブスキャン
焦点距離	2.8mm
光学ズーム/AF	-
電動バリフォーカル	-
画角	水平:113.74°、垂直:61.5°、対角:134.5°
パン/チルト範囲	Pan: -170° ~ 170°、Tilt: 0° ~ 65°、Rotate: -90° ~ 90°
最低被写体照度	カラー:0.1Lux@F2.0、B/W:0Lux(IR LED On)
デナイト機能	あり (IR カットフィルター)
プライバシーマスク機能	あり (8 ゾーン)
ビデオ出力	-
音声入/出力	-
アラーム入/出力	-
ワイドダイナミックレンジ	120dB(True WDR)
エッジストレージ	-
イーサネット	RJ45(10/100 BASE-T)
ビデオ圧縮	H.265, H.264, M-JPEG
画像サイズ	1920x1080, 1280x720, 704x480, 640x360, 352x240
最大フレームレート	30ips : 1920x1080 (WDR)
IP カメラプロトコル	DirectIP2.0、ONVIF プロファイル S
音声圧縮	-
セキュリティ	SSL Encryption、Multi-user Authority、IEEE 802.1x、IP Filtering、HTTPS
遠隔アクセスクライアント	DirectIP NVR、IDIS Web、IDIS Mobile、IDIS Solution Suite
赤外線 LED	15 m (1ea)
パンダルプルーフ	-
環境性能	-
電源	PoE(IEEE802.3af, Class1)
消費電力	PoE, (IEEE 802.3af Class 1) 3.3W
使用温度範囲	-10°C ~ 50°C (起動可能な温度:0°C以上)
使用湿度範囲	0% ~ 90%
外形寸法(mm)	φ86 x 58
重量	0.105kg

外形寸法



型 式	バージョン	発 行	株式会社セキュア
DC-C4212RX	1.0	2020年2月	