

3Mピクセルボックス型ネットワークカメラ

定 格

| | |
|--------------|----------------------------------------------------------------------------------------------------------------------------|
| 画像センサー | 1/2.8 型 CMOS |
| 最高解像度 | 2048 x 1536 |
| スキャン方式 | プログレッシブスキャン |
| 焦点距離 | レンズ別売 |
| 光学ズーム/AF | - |
| 画角 | レンズ別売 |
| アイリスコントロール | P アイリス/ DC オートアイリス/手動アイリス |
| 有効画素数 | 約 300 万画素 |
| 最低被写体照度 | カラー:0.1Lux@F1.2、B/W:0.01Lux@F1.2 |
| デイナイト機能 | あり (IR カットフィルター) |
| プライバシーマスク機能 | あり (8 ゾーン) |
| ビデオ出力 | 1 RCA |
| 音声入/出力 | Line in 1 + Internal Mic 1 / Line out 1 |
| アラーム入/出力 | Input 1 / Output 1 |
| ワイドダイナミックレンジ | 120dB (True WDR) |
| エッジストレージ | micro SD/SDHC/SDXC, Smart Failover (最大 128GB) |
| イーサネット | RJ45(10/100/1000 BASE-T) |
| ビデオ圧縮 | H.265, H.264, M-JPEG |
| 画像サイズ | 3M Mode : 2048x1536,1600x1200, 1280x960,800x600,480x360,320x240 2M Mode : 1920x1080,1280x720, 704x480, 640x360, 352x240 |
| 最大フレームレート | 30ips, 2048x1536(WDR) |
| IP カメラプロトコル | IDIS プロトコル(DirectIP2.0)、ONVIF プロファイル S |
| 音声圧縮 | ADPCM 16K, G.726, G.711 u-Law, G.711 a-Law |
| セキュリティ | Multi-user Authority, IEEE 802.1x, IP Filtering, HTTPS, SSL Encryption |
| 遠隔アクセスクライアント | DirectIP NVR, IDIS Web, IDIS Mobile, IDIS Solution Suite |
| 赤外線 LED | - |
| バンドルブルーフ | - |
| 環境性能 | 屋内専用 |
| 電源 | DC 12V/PoE(IEEE802.3af, Class3) |
| 消費電力 | 6W(最大) |
| 使用温度範囲 | -10°C ~ 50°C (起動可能な温度:0°C ~ 50°C) |
| 使用湿度範囲 | 0% ~ 90% |
| 外形寸法(mm) | W75.6 x H61 x D129.3 |
| 重量 | 約 0.4kg |

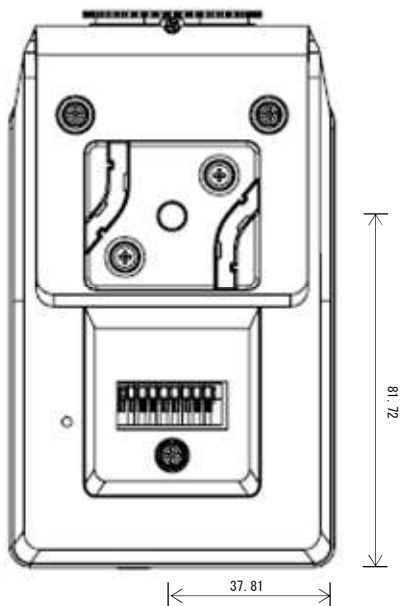
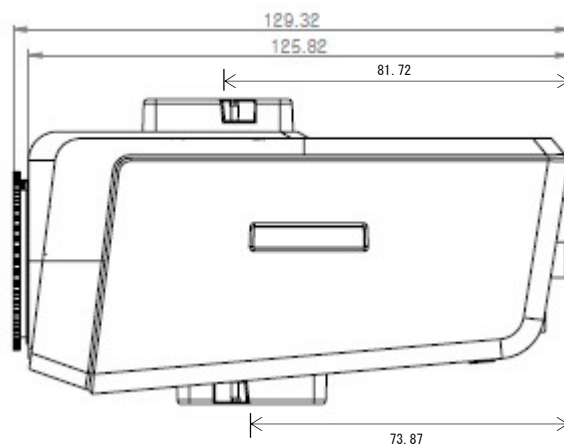
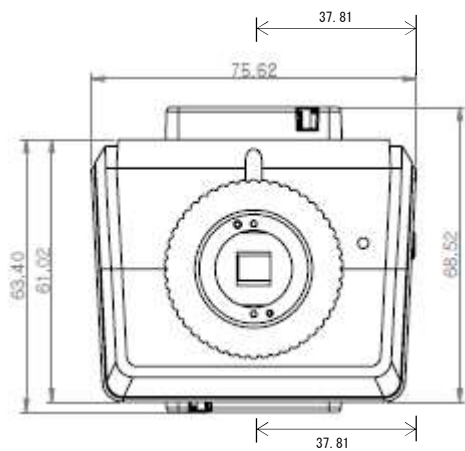


| | | | |
|-----------|-------|------------|----------|
| 型 式 | バージョン | 発 行 | 株式会社セキュア |
| DC-B3303X | 2.0 | 2021 年 4 月 | |

3Mピクセルボックス型ネットワークカメラ

外形寸法

単位:mm



型 式
DC-B3303X

バージョン
2.0

発 行
2021年4月

株式会社セキュア