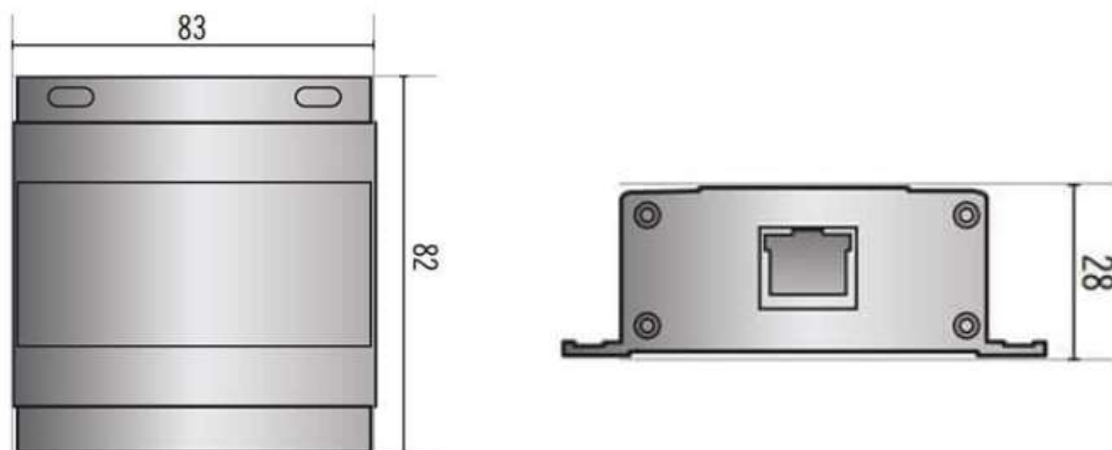


シングルポート PoE リピータ DA-PR1101

定 格

PoE In	
入力ポート	RJ45 (10/100 BASE-T)
接続デバイス	NVR / PoEスイッチ
LED	Data, PoE
PoE Out	
出力ポート	RJ45 (10/100 BASE-T)
	IEEE 802.3af Class3 (最大11W)
距離	最長230m (DA-PR1101経由のNVRとカメラ間)
LED	Data, PoE
一般	
寸法	82mm x 28mm x 83mm (W x H x D)
重量	118g
動作環境	0°C ~ 60°C
電源入力	AC100-240V, 2.0-1.0A, 50/60Hz
認証	FCC, CE, KC

外形寸法



型 式
DA-PR1101

バージョン
1.0

発 行
2019年2月

株式会社セキュア