

Accessories

バリフォーカル3Mレンズ

DCL-M2880P

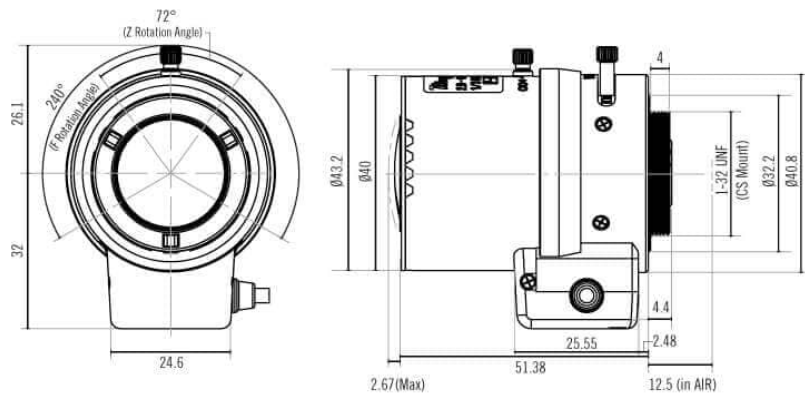
- 3メガピクセル 1/2.8インチレンズ
- 焦点距離：2.8-8.0 mm
- Pアイリスコントロール開口、IR補正 (IR)
- CSマウント
- 外形寸法： $\phi 43.2 \times 55.78$ mm



本体小売希望価格：オープン価格

Direct IP®

寸法図



(Unit - mm)

仕様

イメージャーサイズ	1/2.8"
マウント	CS
焦点距離 (mm)	2.8 ~ 8
絞り範囲	F1.2 ~ Close
画角	水平：107.7° ~ 38.2°、垂直：78.1° ~ 28.6°
最短撮影距離	0.3 m
IRIS コントロール	P IRIS
使用温度範囲	-20°C ~ 60°C
外形寸法	$\phi 43.2 \times 55.78$ mm
フランジバック	12.5mm
重量	68g

● 製品に関するお問い合わせは

株式会社 セキュア

東京本社

〒163-0220 東京都新宿区西新宿二丁目6-1 新宿住友ビル20F
TEL.03-6911-0660 FAX.03-6911-0664

福島営業所

〒963-8001 福島県郡山市大町二丁目12番13号 宝栄郡山ビル603
TEL.024-953-5751 FAX.024-953-5752

大阪営業所

〒541-0041 大阪府大阪市中央区北浜1-1-27 グランクリュ大阪・北浜2F
TEL.06-6121-3200 FAX.06-6228-7244

福岡営業所

〒812-0013 福岡県福岡市博多区博多駅東1-14-34 博多ICビル5階
TEL.092-292-1840 FAX.092-292-1841

SÉCURE

<https://secureinc.co.jp>