



SECURE VS

Accessories



バリフォーカル2Mレンズ

# DCL-M2812D

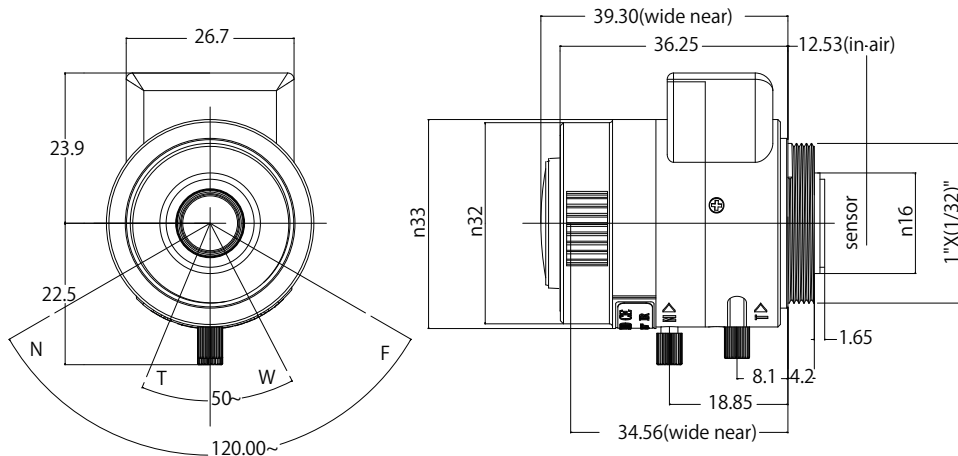
- 2メガピクセル 1/2.8インチレンズ
- 焦点距離：2.8-12.0 mm
- DC制御付き開口、IR補正 (IR)
- CSマウント
- 外形寸法：φ33 × 40.45 mm



本体小売希望価格：オープン価格

**Direct IP®**

## 寸法図



(Unit - mm)

## 仕様

イメージャーサイズ	1/2.8"
マウント	CS
焦点距離 (mm)	2.8 ~ 12
絞り範囲	F1.4 ~ Close
画角	水平：108.0° ~ 35.1°、垂直：57.8° ~ 19.8°
最短撮影距離	0.3 m
IRIS コントロール	DC IRIS
使用温度範囲	-20°C ~ 60°C
外形寸法	φ 33 × 40.45mm
フランジバック	12.5mm
重量	40g

● 製品に関するお問い合わせは

※リーフレットに掲載されている内容は予告なく変更される場合がございます。

株式会社 セキュア <https://secureinc.co.jp/>**SECURE**

東京本社  
〒163-0220 東京都新宿区西新宿 2-6-1 新宿住友ビル 20F  
TEL.03-6911-0660 FAX.03-6911-0664

福岡営業所  
〒812-0013 福岡県福岡市博多区博多駅東 1-14-34 博多ICビル 5F  
TEL.092-292-1840 FAX.092-292-1841

大阪営業所  
〒540-0025 大阪府大阪市中央区徳井町 2-4-14 宇野ビルディング 2F  
TEL.06-4790-8680 FAX.06-4790-8681

福島営業所  
〒963-8001 福島県郡山市大町 2-12-13 宝栄郡山ビル603  
TEL.024-953-5751 FAX.024-953-5752