



SECURE VS

Accessories



eSATA接続増設用ストレージ

**DA-ES1104B**SATAHDD4基内蔵可  
RAID0、RAID0+1、RAID5

- 19インチラックマウントタイプ
- DirectIP NVRとの連携に最適
- RAIDレベル0,5,1+0をサポート
- SATA-SATAポートマルチプライヤ
- 最大3.0Gbpsの転送速度(SATA II)
- 最大4台のハードディスクドライブの取り付け
- 費用対比で最大の省スペースと容量
- 非常に大きなストレージプールへの容易な拡張性



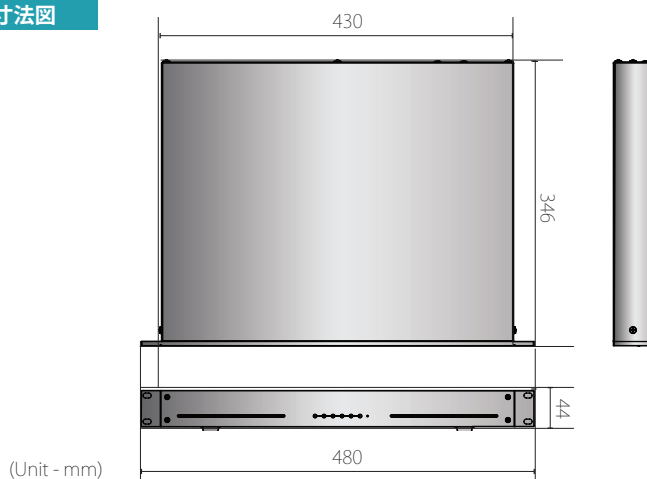
本体小売希望価格：オープン価格

**Direct IP**<sup>®</sup>

## 対応レコーダー

製品番号	対応レコーダー
DA-ES1104	DR-21/22/41/42/61/62xx NVR, HD-TVI DVR
DA-ES1104B	DR-23/43/63xx NVR, DR-24xx NVR, DR-8416/8432 (D)
DA-ES1104C	IR-100, IR-300, DR-8364 (F) (D)

## 寸法図



## 仕様

インターフェイス	eSATA×1
ハードディスク台数	SATA II×4
ハードディスクサイズ	3.5 インチ
ハードディスク規格	SATA II
回転数	5400
対応インターフェイス	SATA II (3Gbps)
RAID	SATA ポートマルチプライヤ、RAID 0、RAID 1+0、RAID 5
最大ドライブ容量	24TB (~6TB/1Bay)
外形寸法 (W×H×D)	480 × 44 × 346mm
重量	6.4kg
動作環境温度 / 湿度	0°C ~ 45°C / 20% ~ 70% (Non-condensing)
電源	AC 100V ~ 240V、0.6 ~ 0.3A、50/60Hz
消費電力	最大 40W
規格	FCC、CE

● 製品に関するお問い合わせは

※リーフレットに掲載されている内容は予告なく変更される場合がございます。

株式会社 セキュア <https://secureinc.co.jp/>**SECURE**

東京本社  
〒163-0220 東京都新宿区西新宿 2-6-1 新宿住友ビル 20F  
TEL.03-6911-0660 FAX.03-6911-0664

福岡営業所  
〒812-0013 福岡県福岡市博多区博多駅東 1-14-34 博多ICビル 5F  
TEL.092-292-1840 FAX.092-292-1841

大阪営業所  
〒540-0025 大阪府大阪市中央区徳井町 2-4-14 宇野ビルディング 2F  
TEL.06-4790-8680 FAX.06-4790-8681

福島営業所  
〒963-8001 福島県郡山市大町 2-12-13 宝栄郡山ビル603  
TEL.024-953-5751 FAX.024-953-5752