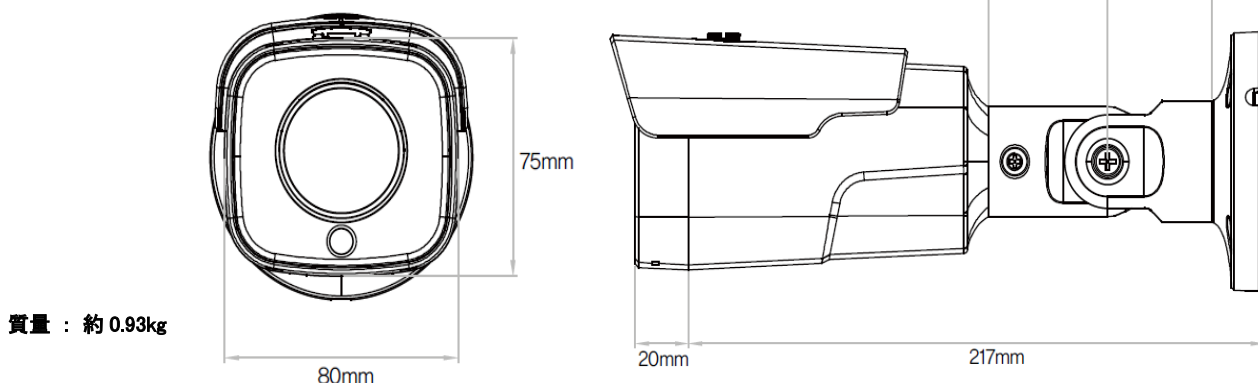


5MP アナログ HD 屋外ハウジング一体型カメラ施工基準書(第 3.0 版)

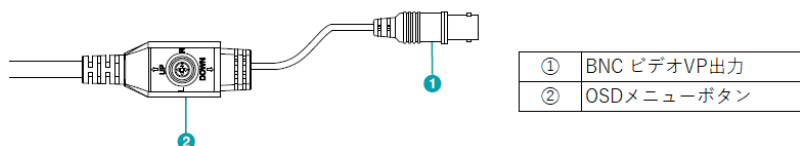
機種名 TC-T5531WRXP-A

寸法図



質量 : 約 0.93kg

出力ケーブル



- ① BNC ビデオVP出力
- ② OSDメニューボタン



・DP-AP5104R/08R 専用カメラです。他のコントローラは使用しないでください。

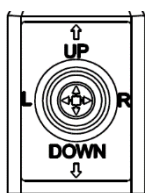
同軸ケーブル長

モード	ケーブル種類	最大長
TVI 5MP20/12.5	3C-2V	200m
TVI 4MP30	5C-2V	400m
TVI 2MP30	3C-2V	300m
AHD	5C-2V	500m



・上記ケーブル最大長はベストエフォート値です。ケーブルの品質、コネクタの状況によって最大値を満足できない場合があります。

OSD メニューボタン操作



MFZ(モーター可変フォーカス)レンズ操作

- UP : ズームイン
- DOWN : ズームアウト
- L : フォーカス (NEAR)
- R : フォーカス (FAR)

映像出力方式切り替え

- CVBS : UP+UP+UP+中央ボタン
- TVI : L+L+L+中央ボタン
- AHD : R+R+R+中央ボタン

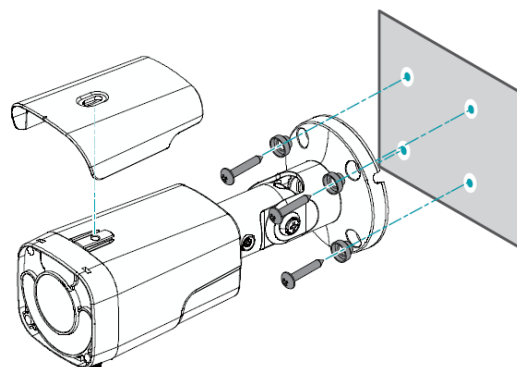
5MP アナログ HD 屋外ハウジング一体型カメラ施工基準書(第 3.0 版)

使用部材

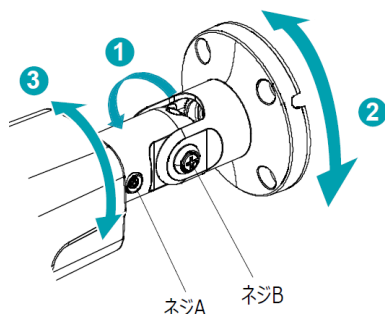
取付方法	設置用アンカー(付属)
取付ねじ	固定ねじ(付属)、設置用アンカー(付属)
使用数	3 本

施工手順

- 1) サンシールド(付属)をサンシールド取付ねじ(付属)でカメラ本体に固定する。
- 2) 設置面に設置用アンカーに対応した穴を 3 か所開け設置用アンカーを挿入する
- 3) 必要に応じて、ケーブル通線孔(直径 25 mm程度)をあける。ケーブル通線孔をあけない場合は、ケーブル引き出し口を使用する。
- 4) 固定ねじ使い、設置面にカメラを固定する。
- 5) 撮影方向を決める。
- 6) 水を抜くため下部は除いてカメラの周りにコーキングを行う。



角度調整



① 垂直(チルト)回転	傾斜角度調整
② 水平(パン)回転	水平角度調整
③ カメラ回転	回転角度調整



- ・壁または天井の補強工事が必要かどうか確認すること。
- ・耐荷重を考慮の上、適切なアンカーを使用のこと。
- ・カメラを直射日光の当たる場所に設置しないこと。
- ・ガイドパターンを使用してねじ間の距離を確認すること。
- ・ケーブル類は、絶縁処理及び防水処理を確実に施すこと。
- ・OSD メニューボタン部分は防水処理を確実に施すこと。
- ・サンシールドは落下防止のため、取付ねじにネジロック材剤の塗布を推奨します。
- ・アクセサリの取付金具を使用する場合は、取付金具の施工基準書を参照のこと。
- ・ズーム、フォーカス調整は OSD メニューボタンあるいはレコーダーからのリモート制御で行うこと。