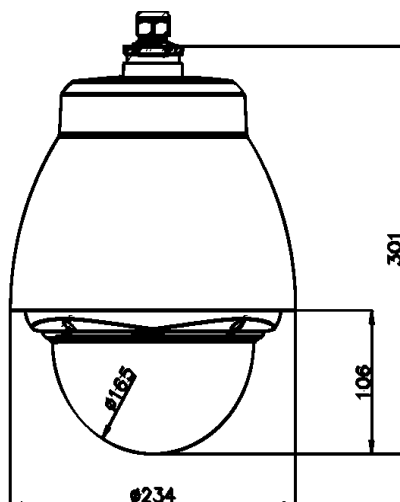


アナログフル HD 屋外ハウジング一体型 PTZ カメラ施工基準書(第 2 版)

機種名 TC-S1283WHX

表記なき単位=mm

寸法図



規格

本機重量 約 3.3kg

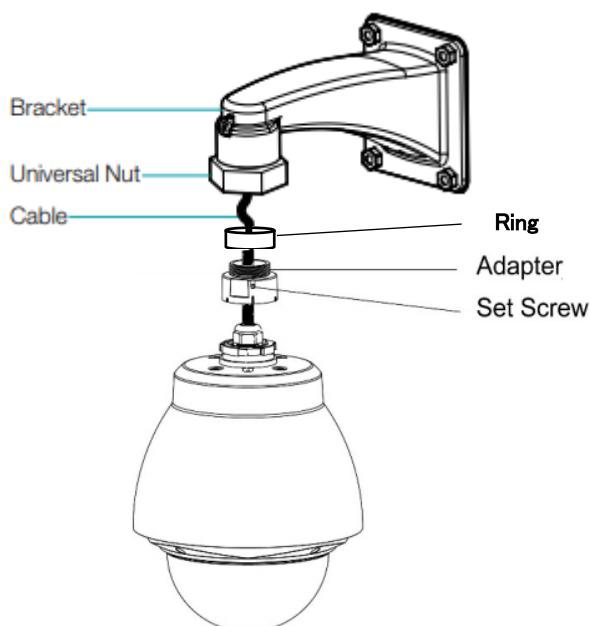
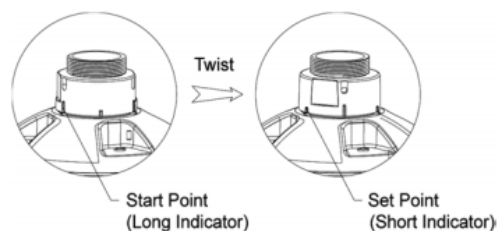
外壁施工例

使用材料

壁面取付方法	壁付けブラケット(別売)
使用数	1 個

施工手順

- 1)カメラにアダプタを回して取り付け、アダプタに付属のネジを使って固定する。
- 2)壁付けブラケットの施工基準書を参照し、壁付けブラケットを壁に固定する。
- 3)壁付けブラケットのプレートを外し、壁からのケーブル類を引き出す。
- 4)カメラのケーブルは付属のリングを通してから壁付けブラケットへ通す。
- 5)ユニバーサルナットの中にリングを入れた状態で、ユニバーサルナットを回して、カメラを固定する。
- 6)カメラの安全ワイヤーを壁付けブラケットに取り付け、ケーブルを整理する。
- 7)壁付けブラケットのプレートを閉じる。
- 8)水を抜くため下部は除いて壁付けブラケットの周りにコーキングを行う。



注意事項

1. 壁または天井への取り付けでは、補強工事が必要かどうか確認すること。強度が取れない場合は必ず補強を施し、強度を確保すること。
2. ケーブルのねじれ防止のため、カメラを取り付けたマウントを固定する際は、カメラ側ではなく、ユニバーサルナットを回して固定すること。
3. 関連金具を使用する場合は、関連金具の施工基準書を参照すること。
4. ケーブル類は、絶縁処理および防水処理を確実に施すこと。
5. ユニバーサルナットとアダプタの間にリング(付属)を挟むこと。