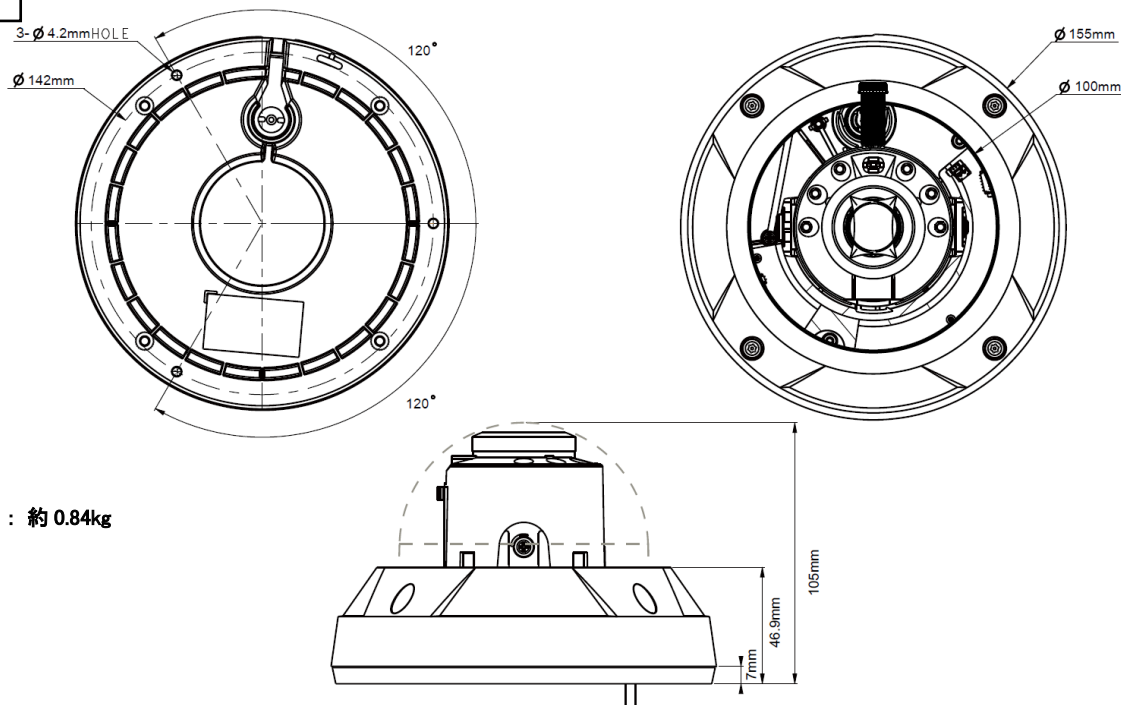


5MP アナログ HD 屋外対応ドームカメラ施工基準書(第 3.0 版)

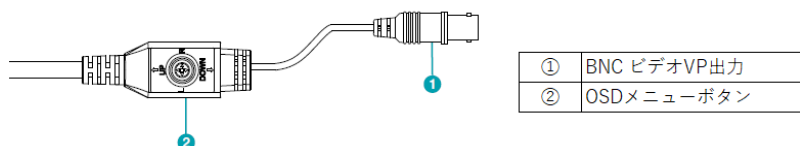
機種名 TC-D5531WRXP-A

寸法図



質量 : 約 0.84kg

出力ケーブル



・DP-AP5104R/08R 専用カメラです。他のコントローラは使用しないでください。

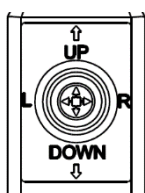
同軸ケーブル長

モード	ケーブル種類	最大長
TVI 5MP20/12.5	3C-2V	200m
TVI 4MP30	5C-2V	400m
TVI 2MP30	3C-2V	300m
AHD	5C-2V	500m



・上記ケーブル最大長はベストエフォート値です。ケーブルの品質、コネクタの状況によって最大値を満足できない場合があります。

OSD メニューボタン操作



MFZ(モーター可変フォーカス)レンズ操作

- UP : ズームイン
- DOWN : ズームアウト
- L : フォーカス (NEAR)
- R : フォーカス (FAR)

映像出力方式切り替え

- CVBS : UP+UP+UP+中央ボタン
- TVI : L+L+L+中央ボタン
- AHD : R+R+R+中央ボタン

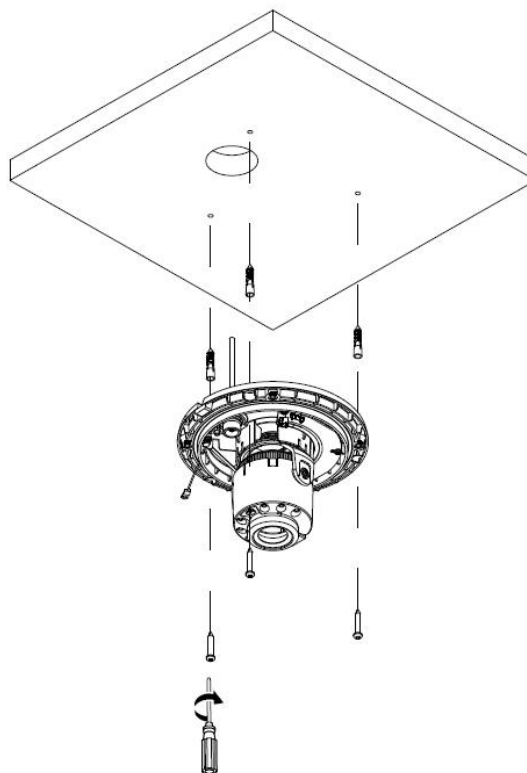
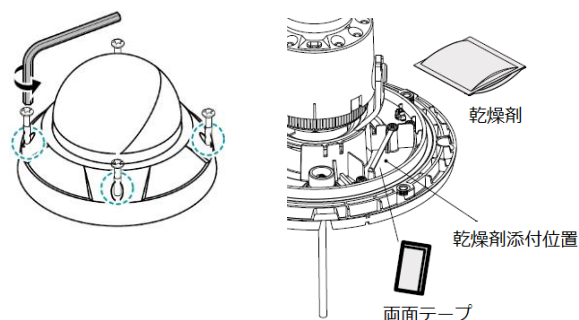
5MP アナログ HD 屋外対応ドームカメラ施工基準書(第 3.0 版)

使用部材

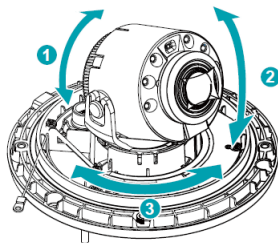
取付方法	設置用アンカー(付属)
取付ねじ	固定ねじ(付属)、設置用アンカー(付属)
使用数	3 本

施工手順

- 1) 付属の L レンチでねじを反時計回りに回しドームカバーを外す。
- 2) 付属品の乾燥材を両面テープで指定の位置に添付します。
- 3) 付属のガイドパターンを使用し、設置面に直径約 6 mm の穴を 3 箇所あけ、設置用アンカー(付属)を挿入する。
- 4) 必要に応じて、ケーブル通線孔(直径 25 mm 程度)をあける。
- 5) 付属の固定ねじを使い、設置面にカメラを固定する。
- 6) 撮影方向を決める。
- 7) L レンチでねじを時計回りに回し、ドームカバーを取り付ける。



角度調整



①レンズ回転	回転角度調整
②垂直(チルト)回転	傾斜角度調整
③水平(パン)回転	水平角度調整



- ・壁または天井の補強工事が必要かどうか確認すること。
- ・耐荷重を考慮の上、適切なアンカーを使用のこと。
- ・ガイドパターンを使用してねじ間の距離を確認すること。
- ・湿気を防ぐためにドーム内に乾燥剤を取り付けること。
- ・ケーブル類は、絶縁処理及び防水処理を確実に施すこと。
- ・OSD メニューボタン部分は防水処理を確実に施すこと。
- ・アクセサリの取付金具を使用する場合は、取付金具の施工基準書を参照のこと。
- ・ズーム、フォーカス調整は OSD メニューボタンあるいはレコーダーからのリモート制御で行うこと。
- ・ゴム製のレンズブッシングは IR LED の反射防止用です。取り外さないこと。
- ・ドームカバー内側、外側の保護フィルムは外すこと。