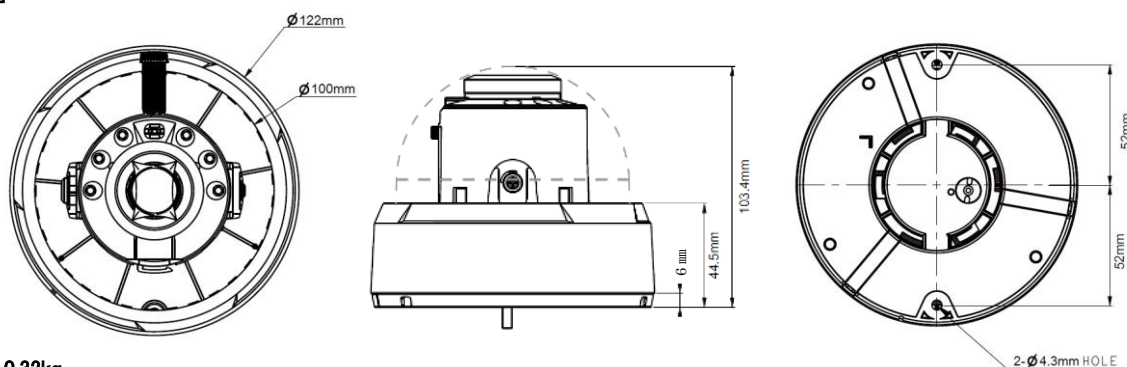


5MP アナログ HD ドームカメラ施工基準書(第 3.0 版)

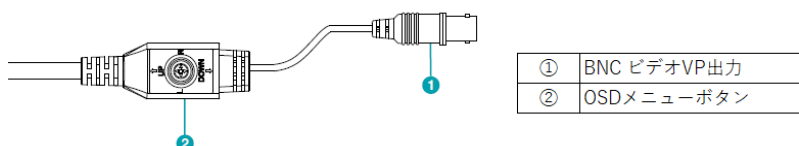
機種名 TC-D5531RXP-A

寸法図



質量 : 約 0.32kg

出力ケーブル



・DP-AP5104R/08R 専用カメラです。他のコントローラは使用しないでください。

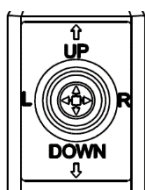
同軸ケーブル長

モード	ケーブル種類	最大長
TVI 5MP20/12.5	3C-2V	200m
TVI 4MP30	5C-2V	400m
TVI 2MP30	3C-2V	300m
AHD	5C-2V	500m



・上記ケーブル最大長はベストエフォート値です。ケーブルの品質、コネクタの状況によって最大値を満足できない場合があります。

OSD メニューボタン操作



MFZ(モーター可変フォーカス)レンズ操作

- UP : ズームイン
- DOWN : ズームアウト
- L : フォーカス (NEAR)
- R : フォーカス (FAR)

映像出力方式切り替え

- CVBS : UP+UP+UP+中央ボタン
- TVI : L+L+L+中央ボタン
- AHD : R+R+R+中央ボタン

5MP アナログ HD ドームカメラ施工基準書(第 3.0 版)

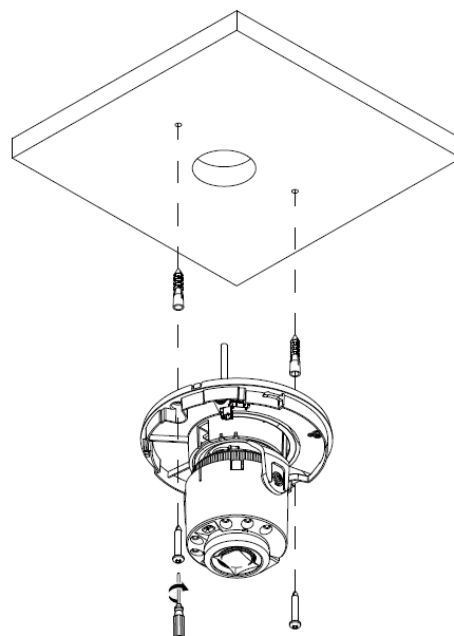
使用部材

取付方法	固定ねじ(付属)	カサ式ボードアンカー(付属していません)
取付ねじ	固定ねじ(付属)	ボードアンカー(M4)
使用数	2本	2本

施工手順

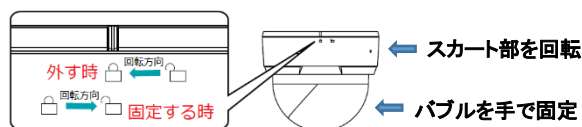
1. 固定ねじ(付属)を使用して取り付ける場合

- 1)ドームカバー反時計回りに回し、ドームカバーを外す。
- 2)必要に応じて、ケーブル通線孔(直径 25 mm程度)をあける。
- 3)固定ねじ(付属)を使い、設置面にカメラを固定する。
- 4)撮影方向を決める。
- 5)画角が変わらぬようドームカバーのバブル部分でカメラユニットを押さえつけた状態で、ドームカバーのスカート部を時計回りに回し固定する

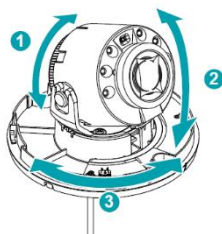


2. カサ式ボードアンカーを使用して取り付ける場合

- 1)ドームカバー反時計回りに回し、ドームカバーを外す。
- 2)設置面にボードアンカーに対応した穴を 2 箇所あける。
- 3)必要に応じて、ケーブル通線孔(直径 25 mm程度)をあける。
- 4)ボードアンカーを設置面の穴に差し込み取り付けます。
- 5)ボードアンカー付属のネジを使用してカメラを固定します。ボードアンカーが固定するまで締め付けます。
- 6)撮影方向を決める。
- 7)画角が変わらぬようドームカバーのバブル部分でカメラユニットを押さえつけた状態で、ドームカバーのスカート部を時計回りに回し固定する。



角度調整



①レンズ回転	回転角度調整
②垂直(チルト)回転	傾斜角度調整
③水平(パン)回転	水平角度調整



- ・壁または天井の補強工事が必要かどうか確認すること。
- ・アクセサリの取付金具を使用する場合は、取付金具の施工基準書を参照のこと。
- ・ズーム、フォーカス調整は OSD メニューボタンあるいはレコーダーからのリモート制御で行うこと。
- ・ゴム製のレンズブッシングは IR LED の反射防止用です。取り外さないこと。
- ・ドームカバーが落下しないようロック位置までしっかり回してロックすること。