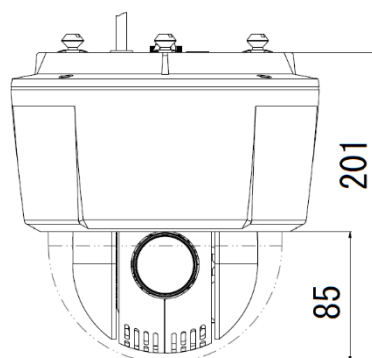


フル HD 屋外対応 PTZ ネットワークカメラ施工基準書(第 2.2 版)

機種名 DC-S1263WH、DC-S1283WHX、DC-S3283WHX、DC-S3283WHX-A

寸法図



表記なき単位=mm



※ケーブル類は絶縁処理、防水処理を確実に施すこと

重量

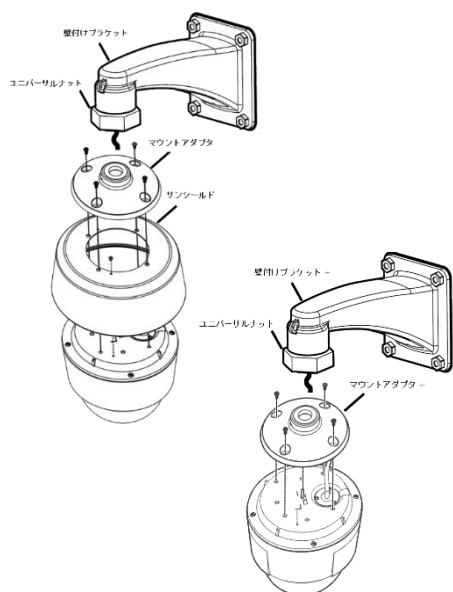
約 2.5 kg

外壁施工例

使用材料

壁付けブラケット x 1 (別売)、サンシールド x 1 (別売) または
壁付けブラケット x 1 (別売)、マウントアダプタ x 1 (別売)

施工手順



- 1) 壁付けブラケットの施工基準書を参照し、壁付けブラケットを壁に固定する。
- 2) 壁からケーブル類を引き出す。
- 3) カメラ本体の設置ねじを取り外す。

サンシールド使用時:

- 4-1) サンシールドに固定ねじ(M3: サンシールドに付属)を使用して、カメラに固定する。
- 4-2) 安全ワイヤーでカメラ本体とマウントアダプタを接続する。
- 5) カメラのネットワークケーブル類を、マウントアダプタから出しておく。
- 6) 固定ねじ(M5: マウントアダプタに付属)を使用し、マウントアダプタをサンシールドに固定する。

マウントアダプタのみ使用時:

- 4) 安全ワイヤーでカメラ本体とマウントアダプタを接続する。
- 5) カメラのネットワークケーブル類を、マウントアダプタから出しておく。
- 6) 固定ねじ(M5: マウントアダプタに付属)を使用し、マウントアダプタをカメラに固定する。
- 7) 壁付けブラケットのユニバーサルナットを回して、カメラに取り付けたマウントアダプタを固定する。
- 8) 水を抜くため下部は除いて壁付けブラケットの周りにコーキングを行う。

注意事項

1. 壁または天井の補強工事が必要かどうか確認すること。
強度が取れない場合は必ず補強を施し、強度を確保すること。
2. アクセサリの取付金具を使用する場合は、取付金具の施工基準書を参照すること。
3. ケーブル類は、絶縁処理および防水処理を確実に施すこと。

問合せ先 : 株式会社セキュア セールスエンジニアリング課
03-6911-0660