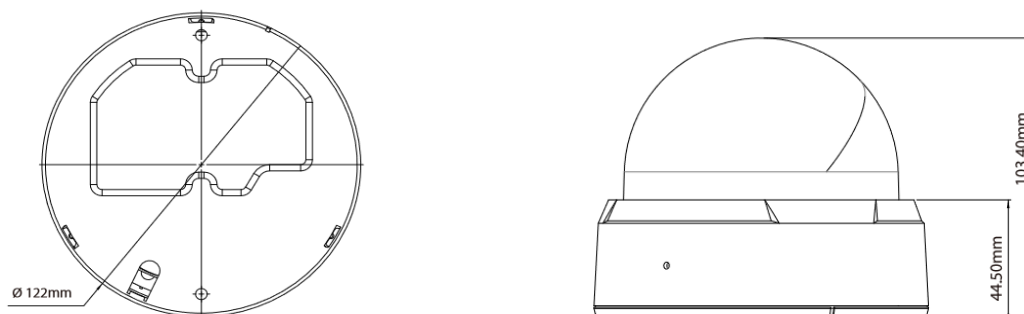


フル HD ドーム型ネットワークカメラ施工基準書(第 1 版)

機種名 DC-D4233RX、DC-D4223RX

表記なき単位=mm

寸法図



規格

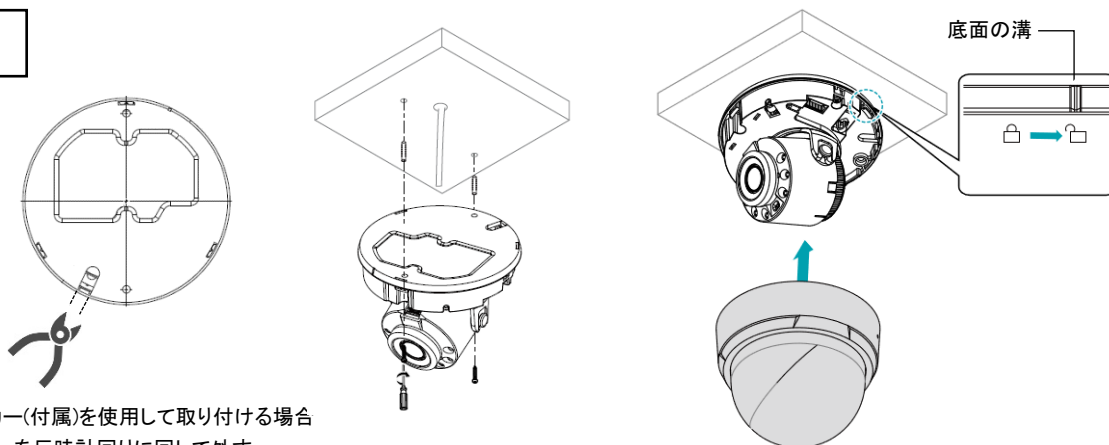
質量 約 0.35kg

在来天井施工例

使用部材

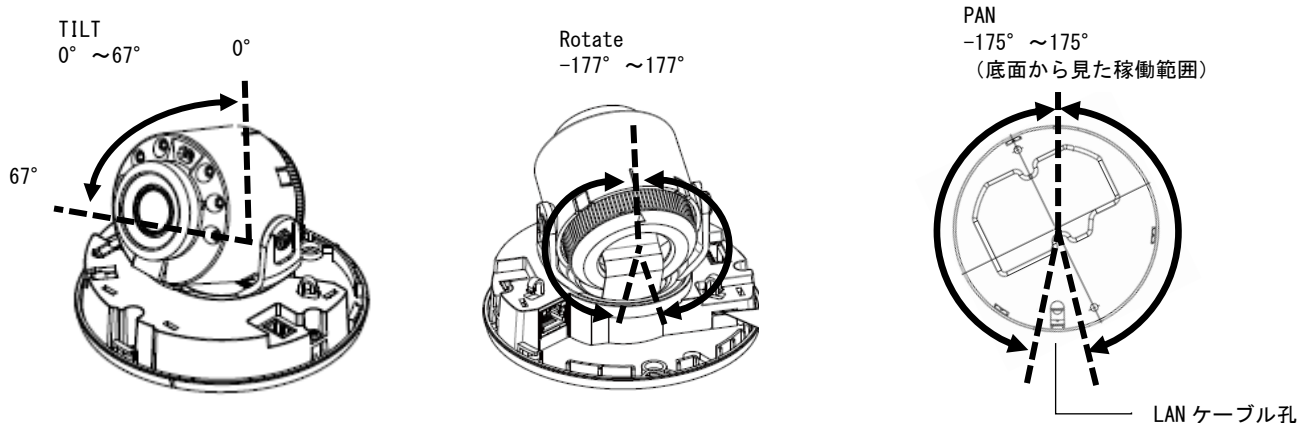
取付方法	設置用アンカー(付属)	推奨 パットハンガー(付属していません)
取付ねじ	固定ねじ(付属)、設置用アンカー(付属)	パットハンガー(M4)
使用数	2 本	2 本

施工手順



- 設置用アンカー(付属)を使用して取り付ける場合
 - ドームカバーを反時計回りに回して外す。
 - RJ45 コネクタが通せるようカメラ底面 LAN ケーブル孔の側面側を工具で切り取る。
 - ガイドパターン(付属)を使用し、設置面に設置用アンカーに対応した穴を 2 箇所あけ、設置用アンカー(付属)を挿入する。
 - 必要に応じて、ケーブル通線孔(直径 25 mm程度)をあける。
 - 固定ねじ(付属)を使い、天井にカメラを固定する。
 - LAN ケーブルを接続し、画角を決める。
 - 底面の溝がロック位置に来ようドームカバーを時計回りに回してロックする。
- パットハンガー(付属していません)を使用して取り付ける場合
 - ドームカバーを反時計回りに回して外す。
 - RJ45 コネクタが通せるようカメラ底面 LAN ケーブル孔の側面側を工具で切り取る。
 - ガイドパターン(付属)を使用し、設置面にパットハンガーに対応した穴を 2 箇所あける。
 - 必要に応じて、ケーブル通線孔(直径 25 mm程度)をあける。
 - カメラのねじ穴にパットハンガー(M4)のねじを通す。
 - ねじにパットハンガーを取り付けて天井にあけた穴を通し、ねじを締めてカメラを固定する。
 - LAN ケーブルを接続し、画角を決める。
 - 底面の溝がロック位置に来ようドームカバーを時計回りに回してロックする。

フル HD ドーム型ネットワークカメラ施工基準書(第 1 版)



注意事項

1. 壁または天井の補強工事が必要かどうか確認すること。
2. ガイドパターン(付属)を使用してネジ間の距離を確認すること。
3. アクセサリの取付金具を使用する場合は、取付金具の施工基準書を参照すること。
4. ドームカバーが落下しないようロック位置までしっかり回してロックすること。