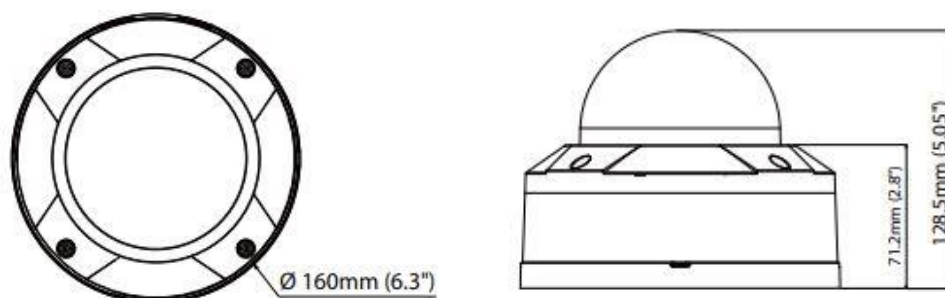


ヒーター付 12MP 耐破壊 IR ドームカメラ 施工基準書(第 1 版)

機種名 DC-D3C33HRX

表記なき単位=mm

寸法図



規格

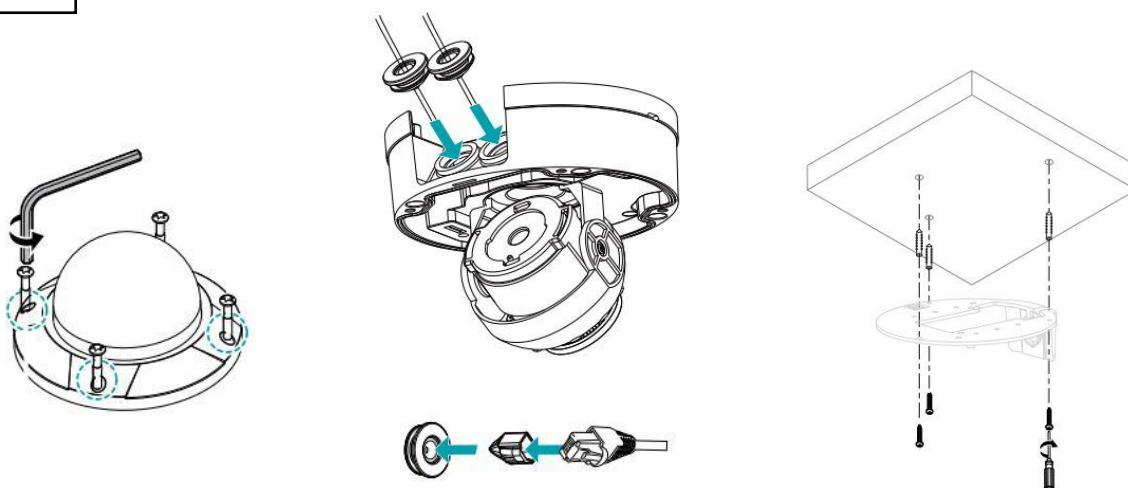
質量	約 1.21kg
----	----------

施工例

使用部材

取付方法	設置用アンカー(付属)	推奨 コンクリートビス(付属していません)
取付ねじ	固定ねじ(付属)、設置用アンカー(付属)	コンクリートビス(M4X25 以上、ステンレス製)
使用数	3 本	3 本

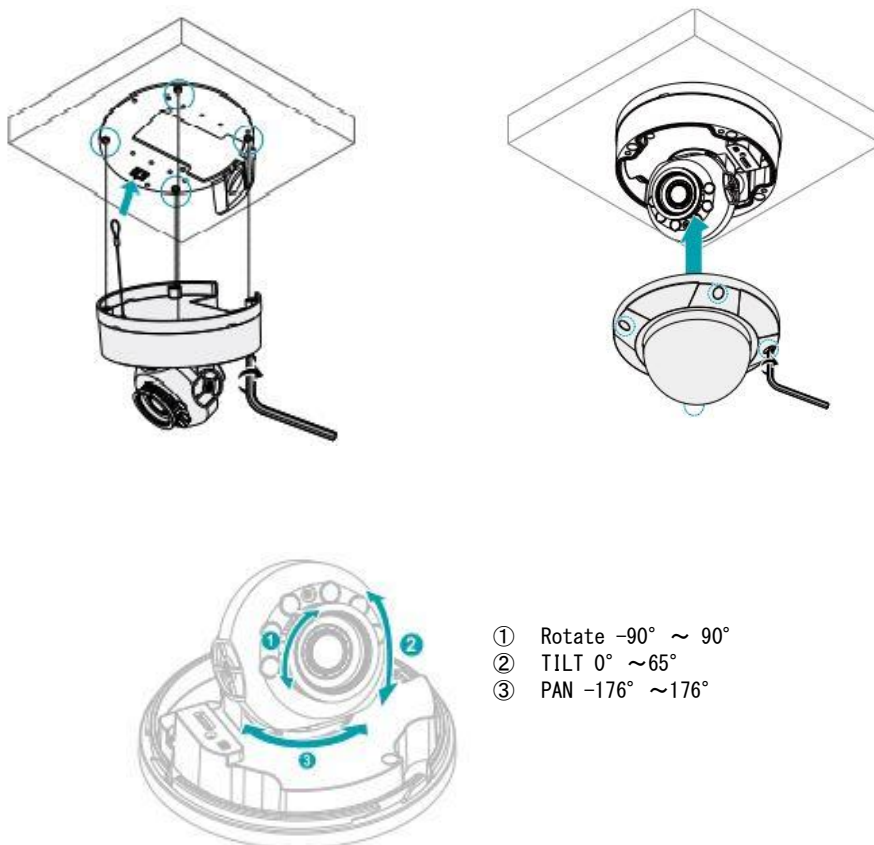
施工手順



- 設置用アンカー(付属)を使用して取り付ける場合
 - L レンチ(付属)を使い、ドームカバーを外す。
 - 保護コネクタ(付属)を使って LAN ケーブルをケーブルラバーに通し、ケーブルラバーをボトムカバーに取り付ける。
 - ガイドパターン(付属)を使用し、設置面に設置用アンカーに対応した穴を 3 箇所あけ、設置用アンカー(付属)を挿入する。
 - 必要に応じて、ケーブル通線孔(直径 25 mm程度)をあける

ヒーター付 12MP 耐破壊 IRドームカメラ ヒーター付 12MP 耐破壊 IRドーム

- 5) 固定ねじ(付属)を使い、接地面にカメラを固定する。
- 6) ケーブルを接続し画角を決める。
- 7) Lレンチ(付属)を使い、ドームカバーを取り付ける。



- ① Rotate $-90^{\circ} \sim 90^{\circ}$
- ② TILT $0^{\circ} \sim 65^{\circ}$
- ③ PAN $-176^{\circ} \sim 176^{\circ}$

注意事項

1. 壁または天井の補強工事が必要かどうか確認すること。
2. ガイドパターン(付属)を使用してネジ間の距離を確認すること。
3. 湿気を防ぐために、ドームカバーの中に乾燥剤(付属)を取り付けること。
4. ケーブル類は、絶縁処理および防水処理を確実に施すこと。
5. アクセサリの取付金具を使用する場合は、取付金具の施工基準書を参照すること。
6. ドームカバー取り外しの際は、くれぐれもドームカバーを落とさないこと。

