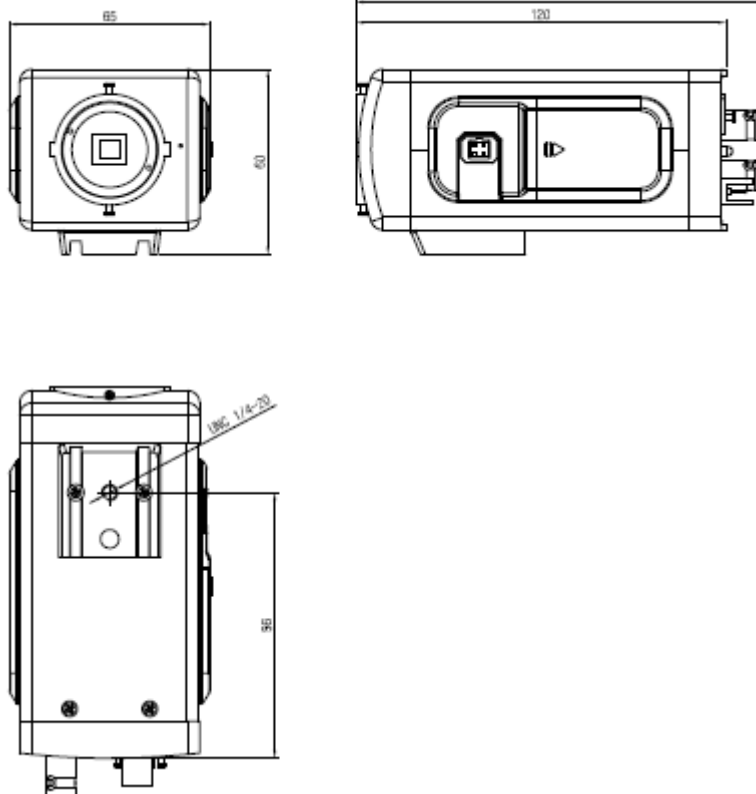


# HD-TVI カメラ

# TC-B120-P1

イメージセンサー	1/2.8 SONY 2Mega Exmor CMOSセンサー
有効画素数	1984(H)×1105(V) 2.19M Pixels
総画素数	2000(H)×1121(V) 2.24M Pixels
解像度	1920×1080[1080p@30f]
スキャン方式	プログレッシブスキャン
最低照度	0.001Lux@F1.2 (Sens-UP ×32)
ビデオ出力	1.0Vp-p Composite 75 Ω 1.0Vp-p TVI(Transport Video Input) 75 Ω
SN比	50dB以上
レンズ	C/CSマウントレンズ
シャッター速度	自動/手動(1/30,1/255sec~1/3000sec)/FLCKER
トルーデナイト	YES
AGC	0~20 レベル調整可能
ブライトネス	0~20 レベル調整可能
感度アップ	OFF/×2~×32
WDR(ワイドダイナミックレンジ)	OFF/ON(LOW/MIDDLE/HIGH/15Frame)
バックライト補正(BLC)	OFF/ON
HSBLC	1~20レベル調整可能(終日/夜間のみ)
ACE(D-WDR/ATR-EX)	OFF/LOW/MIDDLE/HIGH
モーション感知	OFF/ON(4ZONE)
プライバシーマスク	OFF/ON(16ZONE)
デイ&ナイト	自動(AGC)/カラー/B&W/EXTERN
Smart-IR	0~20 レベル調整可能
ホワイトバランス	自動(2500K~9500K)/AWB(1800K~10500K)/AWC→Set/手動
デジタルノイズリダクション	2.7W+3DDNR(OFF/LOW/MIDDLE/HIGH)
ミラー	ミラー V-FLIP
デジタルズーム	×1~×8
シャープネス	0~20 レベル調整可能
De-Fog	OFF/ON
GAMMA Correction	r=0.45~0.65
LENZ Shading(LSC)	OFF/ON
Language	ENG/CHN/CHN(S)/JPN/KOR
電源	POC(直流重量)
消費電力	2.7W
外形寸法(W×H×D)	65mm×60mm×120mm
重量	300g
保管環境	-20℃~+60℃(湿度:0%~95%)
使用環境	-10℃~+50℃(湿度:0%~90%)

## 外形図寸法図



型式	バージョン	発行	株式会社セキュア
TC-B120-P1	1.0	2017年6月1日	