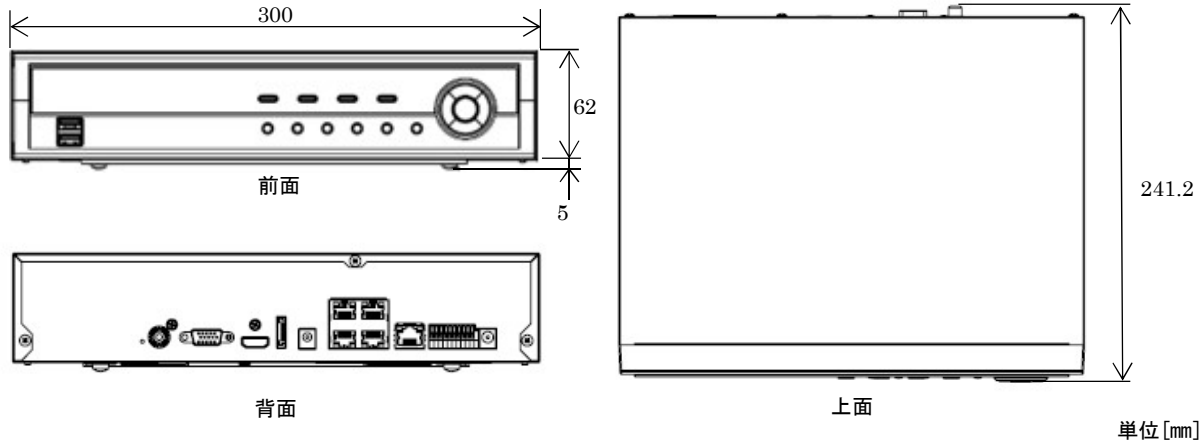


ハードディスクレコーダ

SR-EN5104

外観図



仕様

| | |
|----------------------|--|
| 最大 CH | 4CH |
| モニター出力 | 1 HDMI, 1 VGA |
| 解像度 | 3840x2160, 1920x1200, 1920x1080, 1680x1050, 1600x1200 |
| 録画スピード | 120 ips@Full HD, 60ips@4K(UHD) |
| 録画モード | タイムラプス、イベント、プライベート |
| 検索モード | 日/時刻、カレンダー、イベント、モーション、テキスト |
| 圧縮方式 | H.265, H.264 |
| Performance | 4 CH 4K 再生 |
| リモート転送速度 | 50Mbps / 100Mbps (BRP Mode) |
| ネットワークポート | 1 x 10/100/1000BASE-T (クライアント PC) 4 x 10/100BASE-T (ビデオ入力) |
| PoE (内臓) | 4 |
| 対応ソフトウェア | iRAS, Webguard, RAS mobile |
| 搭載 HDD | 2 |
| eSATA | 1 |
| 総容量 | 36TB |
| オペレーティングシステム | Linux |
| エクスポート | USB (HDD, FlashDrive) |
| アラーム入力 | 4 CH (NC/NO プログラマブル), IP カメラ 4 CH (IP カメラ依存) |
| アラーム出力 | 1 CH リレー, IP カメラ 4 CH (IP カメラ依存) |
| シリアルインターフェース | RS232 (Terminal Block) |
| 外部インターフェース | 1 x USB 2.0, 1 x USB 3.0, 1 x eSATA |
| ユーザーインターフェース | マウス, IR リモートコントロール, ネットワークリモートキーボード* |
| サイズ (W x H x D) / 重量 | 300mm x 67mm x 241.2mm / 3.9kg (1HDD 搭載時) |
| 動作温度 / 湿度 | 0 ~ 40°C / 0 ~ 90% |
| 電源 | 12V, 1.76A (アダプタ: 100-240V, 50/60Hz, 1.6A, 12V, 5A) (NVR) 48V, 0.65A (アダプタ: 100-240V, 50/60Hz, 1.2A, 48V, 1A) (PSE) |
| 消費電力 | Max. 21.12W (NVR), MAX 31.2W (PSE) |
| 規格 | FCC, CE, KC, PSE |