

T-Recs Analog Full HD series

フルHDドームカメラ

TC-D120-I

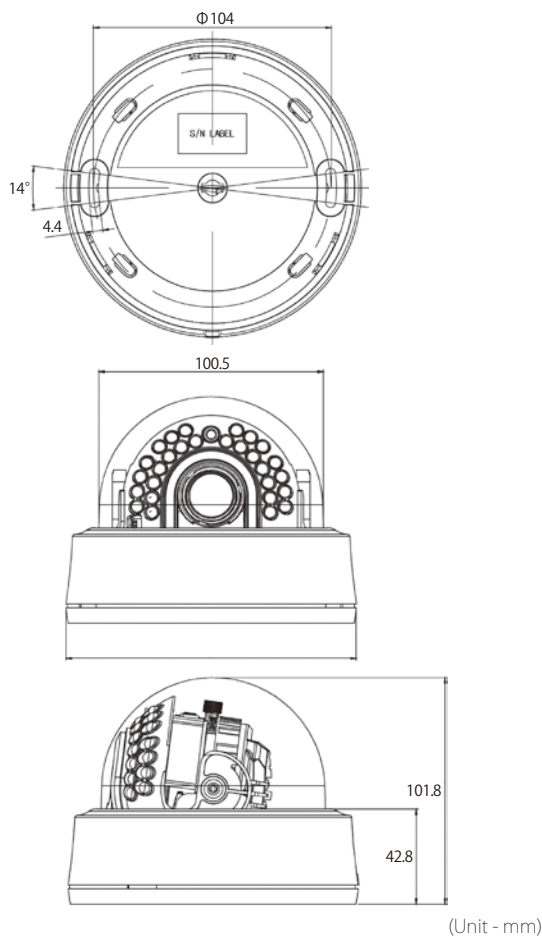
SÉCURE



- フルHD(1080p)解像度
- バリフォーカルレンズ(f=2.8mm~12mm)
- デイ&ナイト機能(ICR)
- WDR(ワイドダイナミックレンジ: 15fps)
- モーション検出
- De-fog
- HSBLC
- 同軸OSDコントロール



寸法図



仕様

イメージセンサー	1/2.8 SONY 2Mega Exmor CMOS Sensor
有効画素数	1984 (H) ×1105 (V) 2.19M Pixels
総画素数	2000 (H) ×1121 (V) 2.24M Pixels
解像度	1920×1080 (1080p@30f)
スキャン方式	プログレッシブスキャン
最低照度	0.001Lux@F1.2 (Sens-UP×32)
赤外線 LED	24 個
ビデオ出力	1.0Vp-p Composite75 Ω、1.0Vp-pTVI (Transport VideoInput) 75 Ω
SN 比	50dB 以上
レンズ	f=2.8mm ~ 12mm
シャッター速度	自動 / 手動 (1/30,1/255sec ~ 1/3000sec) / フリッカー
トルーデナイト	YES
AGC	0 ~ 20 レベル調整可能
明るさ (ブライトネス)	0 ~ 20 レベル調整可能
感度アップ	OFF/× 2 ~ × 3 2
WDR (ワイドダイナミックレンジ)	OFF/ON (LOW/MIDDLE/HIGH/15Frame)
バックライト補正 (BLC)	OFF/ON
HSBLC	1 ~ 20 レベル調整可能 (終日 / 夜間のみ)
ACE (D-WDR/ATR-EX)	OFF/LOW/MIDDLE/HIGH
モーション感知	OFF/ON (4ZONE)
プライバシーマスク	OFF/ON (16ZONE)
デイ&ナイト	カラー / B&W / EXTERN
Smart-IR	0 ~ 20 レベル調整可能
ホワイトバランス	自動 (2500K ~ 9500K) /AWB (1800K ~ 10500K) /AWC → Set/Manual
デジタルノイズリダクション	2D + 3DNR (OFF/LOW/MIDDLE/HIGH)
ミラー	ミラー V-FLIP
デジタルズーム	× 1 ~ × 8
シャープネス	0 ~ 20 レベル調整可能
De-Fog	OFF/ON
GAMMA Correction	r=0.45 ~ 0.65
LENZ Shading (LSC)	OFF/ON
言語	ENG/CHN/CHN (S) / 日本語 / KOR
電源	DC12V
消費電力	LED 点灯時: 5.3W
外形寸法 (φ × H)	φ 130mm×101.8mm
重量	300g
保管環境	-20°C ~ +60°C (湿度: 0% ~ 95%)
使用環境	-10°C ~ +50°C (湿度: 0% ~ 90%)

● 製品に関するお問い合わせは

株式会社 セキュア

東京本社

〒163-0220 東京都新宿区西新宿二丁目6-1 新宿住友ビル20F
TEL.03-6911-0660 FAX.03-6911-0664

福島営業所

〒963-8001 福島県郡山市大町二丁目12番13号 宝栄郡山ビル603
TEL.024-953-5751 FAX.024-953-5752

大阪営業所

〒541-0041 大阪府大阪市中央区北浜1-1-27 グラントリビュー大阪・北浜
TEL.06-6121-3200 FAX.06-6228-7244

福岡営業所

〒812-0013 福岡県福岡市博多区博多駅東2-5-19 サンライフ第3ビル
TEL.092-686-8561 FAX.092-686-8501

SÉCURE
www.secureinc.co.jp