

# T-Recs Analog Full HD series

## 4chアナログフルHDレコーダー

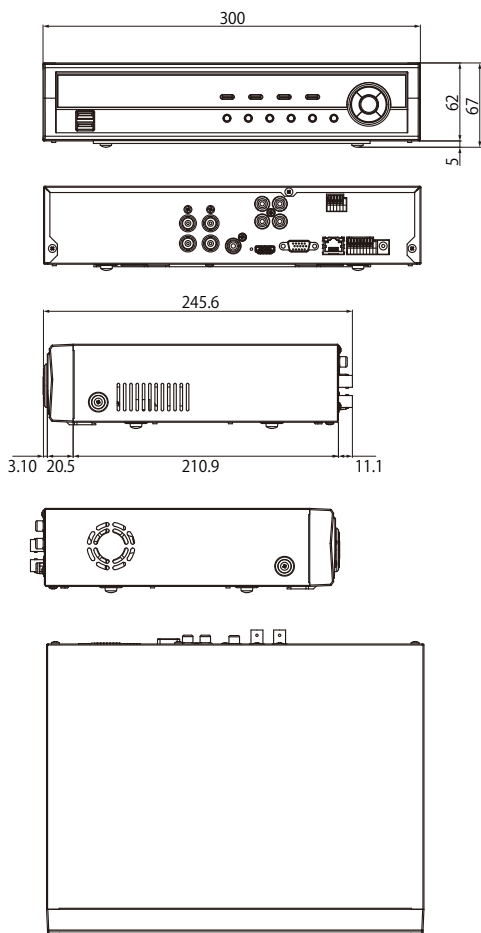
# SR-D4304E

**SÉCURE**

- HD-TVI,AHD,NTSC/PALカメラをサポート
- 最大120ipsのフルHD録画
- HDMIおよびVGA出力のフルHDディスプレイ対応
- 4系統の音声入力を装備
- 同軸ケーブルでHD-TVIカメラのOSD制御をサポート
- 2つのSATAインターフェイスを使用して最大12TBまで拡張可能
- FENサービスによるワンクリックのネットワーク設定をサポート



### 寸法図



(Unit - mm)

### 仕様

ビデオ入力	4BNC (NTSC/PAL,HD-TVI/AHD)
モニター出力プライマリ	1VGA (HD)、1HDMI (VGA,HDMI 同時出力)
スルーアウト出力 / スポット出力	無し / 無し
圧縮方式	H.264
ディスプレイ表示速度 / 解像度	120ipsVGA/HDMI : 1280x1024,1440x900、1920x1080
ディスプレイマルチスクリーン	1,PIP,4
録画スピード	120ips (1080P)
録画解像度	標準 : 720x480 (HD) 360x240 (N)、高 : 1280x720 (HD) 720x240 (N)、最高 : 1920x1080 (HD) 720x480 (N) ;
センサー入力 / 出力	4TTL/1 リレー (NO,NC)
システムコントロール	本体キーボタン、IR リモコン、マウス、リモートクライアント (iRAS)
PTZ コントロール	RS485 (RS232C)
音声入力 / 出力	4RCA/1RCA+HDMI
カメラタイトル	全角 15 文字、半角 31 文字 (漢字、平仮名、カナ、英数字)
録画モード	タイムラプス、イベント、プライベート、テキストイン、緊急
録画画質モード	解像度 3 段階 × 画質 4 段階
プリ / ポストレコーディング	プライベート 30 分 / ポストイベント 30 分
モーション検知	Connected components detection (16x12、192 分割、DAY/NIGHT)
サーチモード	日時、録画テーブル、カレンダー、イベント、モーション、テキスト
再生モード	正、逆、コマ送り、スロー、静止、早送り (戻し) 3 段階
アラーム通知	E-Mail、twitter、リレー出力、ポップアップスクリーン、ネットワークイベント
ファイルシステム	IBANK3.0
ウォーターマーク	あり
ユーザー	64 グループ、256 ユーザー
バックアップ	USB 接続 HDD・フラッシュメモリー (オプション)
インターフェース	RS232C,RS485、1000M イーサネット、USBx2,IR ポート
ハードディスク	1TBHDDx1 内蔵 (最大 6TBx2 内蔵可能) 最大 8TB
ネットワーク	1ギガビットイーサネット MAX30ips (FullHD)
リモートコントロール	遠隔監視ソフトウェア (iRAS、RAS-MOBILE)、WebGuard (InternetExplorer)
リモート接続数	遠隔監視 10 / 遠隔再生 2
オペレーションシステム	Embedded Linux (ビルトインフラッシュメモリー)
動作環境温度 / 湿度	0°C ~ 40°C / 0% ~ 90%
寸法 / 重量	300mm (W) × 62mm (H) × 245.6mm (D) / 2.3kg (with1HDD)
電源	100 ~ 240VAC、50/60Hz、2.0 ~ 0.6A
消費電力	DC12V、1.3A、15.6W
認証	FCC、CE、PSE
保証期間	1 年間

● 製品に関するお問い合わせは

## 株式会社 セキュア

東京本社  
〒163-0220 東京都新宿区西新宿二丁目6-1 新宿住友ビル20F  
TEL.03-6911-0660 FAX.03-6911-0664

福島営業所  
〒963-8001 福島県郡山市大町二丁目12番13号 宝栄郡山ビル603  
TEL.024-953-5751 FAX.024-953-5752

大阪営業所  
〒541-0041 大阪府大阪市中央区北浜1-1-27 グランクリュ大阪・北浜  
TEL.06-6121-3200 FAX.06-6228-7244

福岡営業所  
〒812-0013 福岡県福岡市博多区博多駅東2-5-19 サンライフ第3ビル  
TEL.092-686-8561 FAX.092-686-8501

**SÉCURE**  
www.secureinc.co.jp